

# **Reglamento de Competencia Voleibol Secundaria**

**JUEGOS DEPORTIVOS NACIONALES ESCOLARES  
DE LA EDUCACIÓN BÁSICA 2016-2017**

|   |           |
|---|-----------|
| <b>CARACTERÍSTICAS DEL JUEGO .....</b>                  | <b>7</b>  |
| <b>CAPITULO 1.....</b>                                  | <b>7</b>  |
| <b>INSTALACIONES Y EQUIPAMIENTO.....</b>                | <b>7</b>  |
| 1 AREA DE JUEGO.....                                    | 7         |
| 1.1 DIMENSIONES .....                                   | 7         |
| 1.2 SUPERFICIE DE JUEGO .....                           | 8         |
| 1.3 LINEAS DE LA CANCHA.....                            | 8         |
| 1.4 ZONAS Y AREAS .....                                 | 8         |
| 2 RED Y POSTES.....                                     | 9         |
| 2.1 ALTURA DE LA RED .....                              | 9         |
| 2.2 ESTRUCTURA.....                                     | 9         |
| 2.3 BANDAS LATERALES.....                               | 9         |
| 2.4 ANTENAS.....  | 10        |
| 2.5 POSTES .....  | 10        |
| 3 BALONES.....  | 10        |
| 3.2 UNIFORMIDAD DE LOS BALONES .....                    | 10        |
| <b>CAPÍTULO 2.....</b>                                  | <b>10</b> |
| <b>PARTICIPANTES.....</b>                               | <b>10</b> |
| 4.1 COMPOSICION DE LOS EQUIPOS .....                    | 10        |
| 4.2 UBICACION DE LOS EQUIPOS .....                      | 11        |
| 4.3 INDUMENTARIA.....                                   | 11        |
| 4.4 CAMBIO DE INDUMENTARIA .....                        | 12        |
| 4.5 OBJETOS PROHIBIDOS .....                            | 12        |
| 5 RESPONSABLES DE LOS EQUIPOS.....                      | 12        |
| 5.1 CAPITAN .....                                       | 12        |
| 5.2 ENTRENADOR.....                                     | 13        |
| 5.3 ENTRENADOR ASISTENTE .....                          | 14        |
| <b>CAPITULO 3.....</b>                                  | <b>14</b> |
| <b>FORMATO DE JUEGO .....</b>                           | <b>14</b> |
| 6 PARA ANOTAR UN PUNTO, GANAR UN SET Y EL PARTIDO ..... | 14        |
| 6.1 PARA ANOTAR UN PUNTO.....                           | 14        |
| 6.2 PARA GANAR UN SET.....                              | 15        |
| 6.3 PARA GANAR EL PARTIDO.....                          | 15        |
| 6.4 NO PRESENTACION Y EQUIPO INCOMPLETO .....           | 15        |

|  |           |
|--|-----------|
| 7 ESTRUCTURA DEL JUEGO .....                                 | 15        |
| 7.1 SORTEO.....  | 15        |
| 7.2 SESION DE CALENTAMIENTO OFICIAL.....                     | 16        |
| 7.3 FORMACION INICIAL DE LOS EQUIPOS.....                    | 16        |
| 7.4 POSICIONES.....  | 17        |
| 7.5 FALTAS DE POSICION .....                                 | 17        |
| 7.6 ROTACION.....  | 18        |
| 7.7 FALTAS DE ROTACION.....                                  | 18        |
| <b>CAPÍTULO 4.....</b>                                       | <b>18</b> |
| <b>ACCIONES DE JUEGO .....</b>                               | <b>18</b> |
| 8 SITUACIONES DE JUEGO.....                                  | 18        |
| 8.1 BALON EN JUEGO.....                                      | 18        |
| 8.2 BALON FUERA DE JUEGO.....                                | 18        |
| 8.3 BALON “DENTRO” .....                                     | 19        |
| 8.4 BALON “FUERA” .....                                      | 19        |
| 9 JUEGO CON EL BALON .....                                   | 19        |
| 9.1 TOQUES POR EQUIPO .....                                  | 19        |
| 9.1.2 TOQUES SIMULTÁNEOS.....                                | 19        |
| 9.1.3 TOQUE ASISTIDO.....                                    | 20        |
| 9.2 CARACTERISTICAS DEL TOQUE .....                          | 20        |
| 9.3 FALTAS EN EL TOQUE DE BALON.....                         | 20        |
| 10 BALON EN LA RED .....                                     | 20        |
| 10.1 BALON QUE CRUZA LA RED .....                            | 20        |
| 10.2 BALON QUE TOCA LA RED.....                              | 21        |
| 10.3 BALON EN LA RED .....                                   | 21        |
| 11 JUGADOR EN LA RED.....                                    | 21        |
| 11.1 REBASAR CON LAS MANOS EL PLANO VERTICAL DE LA RED ..... | 21        |
| 11.2 PENETRACION DEBAJO DE LA RED .....                      | 21        |
| 11.3 CONTACTO CON LA RED .....                               | 22        |
| 11.4 FALTAS DEL JUGADOR EN LA RED.....                       | 22        |
| 12 SAQUE .....   | 22        |
| 12.1 PRIMER SAQUE EN UN SET.....                             | 22        |
| 12.2 ORDEN DE SAQUE.....                                     | 22        |
| 12.3 AUTORIZACION PARA EL SAQUE.....                         | 23        |

|   |           |
|---|-----------|
| 12.4 EJECUCION DEL SAQUE .....                                | 23        |
| 12.5 PANTALLA.....  | 23        |
| 12.6 FALTAS COMETIDAS DURANTE EL SAQUE .....                  | 23        |
| 12.7 FALTAS DE SAQUE Y FALTAS DE POSICION .....               | 24        |
| 13 GOLPE DE ATAQUE .....                                      | 24        |
| 13.1 CARACTERISTICAS DEL GOLPE DE ATAQUE .....                | 24        |
| 13.2 RESTRICCIONES AL GOLPE DE ATAQUE .....                   | 24        |
| 13.3 FALTAS EN EL GOLPE DE ATAQUE.....                        | 25        |
| 14 BLOQUEO .....  | 25        |
| 14.1 EL BLOQUEO .....   | 25        |
| 14.2 TOQUE DE BLOQUEO.....                                    | 25        |
| 14.3 BLOQUEO DENTRO DEL ESPACIO ADVERSARIO.....               | 26        |
| 14.4 BLOQUEO Y TOQUES DEL EQUIPO .....                        | 26        |
| 14.5 BLOQUEO DEL SAQUE .....                                  | 26        |
| 14.6 FALTAS DE BLOQUEO.....                                   | 26        |
| <b>CAPÍTULO 5.....</b>  | <b>26</b> |
| <b>INTERRUPCIONES, DEMORAS E INTERVALOS .....</b>             | <b>26</b> |
| 15 INTERRUPCIONES .....                                       | 26        |
| 15.1 NUMERO DE INTERRUPCIONES REGULARES DE JUEGO.....         | 26        |
| 15.2 SECUENCIA DE LAS INTERRUPCIONES REGULARES DE JUEGO ..... | 26        |
| 15.3 SOLICITUD DE INTERRUPCIONES REGULARES DE JUEGO.....      | 27        |
| 15.4 TIEMPOS DE DESCANSO Y TIEMPOS TECNICOS.....              | 27        |
| 15.6 LIMITACIONES A LAS SUSTITUCIONES .....                   | 27        |
| 15.7 SUSTITUCION EXCEPCIONAL.....                             | 27        |
| 15.8 SUSTITUCION POR EXPULSION O DESCALIFICACION .....        | 28        |
| 15.9 SUSTITUCION ILEGAL .....                                 | 28        |
| 15.10 PROCEDIMIENTO DE SUSTITUCION .....                      | 28        |
| 15.11 SOLICITUDES IMPROCEDENTES .....                         | 29        |
| 16 DEMORAS DE JUEGO.....                                      | 29        |
| 16.1 TIPOS DE DEMORAS .....                                   | 29        |
| 16.2 SANCIONES POR DEMORA.....                                | 29        |
| 17 INTERRUPCIONES EXCEPCIONALES DE JUEGO .....                | 30        |
| 17.1 LESION / ENFERMEDAD .....                                | 30        |
| 17.2 INTERFERENCIA EXTERNA.....                               | 30        |

|  |           |
|--|-----------|
| 17.3 INTERRUPTIONES PROLONGADAS.....                       | 30        |
| 18 INTERVALOS Y CAMBIOS DE CAMPO.....                      | 31        |
| 18.1 INTERVALOS .....                                      | 31        |
| 18.2 CAMBIOS DE CAMPO.....                                 | 31        |
| <b>CAPÍTULO 6.....</b>                                     | <b>31</b> |
| <b>EL JUGADOR LIBERO.....</b>                              | <b>31</b> |
| 19 EL JUGADOR LIBERO .....                                 | 31        |
| 19.1 DESIGNACION DEL LIBERO .....                          | 31        |
| 19.2 INDUMENTARIA.....                                     | 31        |
| 19.3 ACCIONES QUE INVOLUCRAN AL LIBERO .....               | 31        |
| 19.4 RE-DESIGNACION DE UN NUEVO LIBERO .....               | 33        |
| 19.5 RESUMEN .....   | 34        |
| <b>CAPÍTULO 7.....</b>                                     | <b>34</b> |
| <b>CONDUCTA DE LOS PARTICIPANTES .....</b>                 | <b>34</b> |
| 20 REQUERIMIENTOS DE CONDUCTA.....                         | 34        |
| 20.1 CONDUCTA DEPORTIVA .....                              | 34        |
| 20.2 JUEGO LIMPIO.....                                     | 34        |
| 21 CONDUCTA INCORRECTA Y SUS SANCIONES .....               | 34        |
| 21.1 CONDUCTA INCORRECTA MENOR .....                       | 34        |
| 21.2 CONDUCTA INCORRECTA QUE CONDUCE A SANCIONES.....      | 35        |
| 21.3 ESCALA DE SANCIONES .....                             | 35        |
| 21.4 APLICACION DE SANCIONES POR CONDUCTA INCORRECTA.....  | 36        |
| 21.5 FALTAS DE CONDUCTA ANTES Y ENTRE SETS .....           | 36        |
| 21.6 RESUMEN DE FALTAS DE CONDUCTA Y USO DE TARJETAS ..... | 36        |
| <b>CAPÍTULO 8.....</b>                                     | <b>37</b> |
| <b>LOS ÁRBITROS .....</b>                                  | <b>37</b> |
| 22 CUERPO ARBITRAL Y PROCEDIMIENTOS.....                   | 37        |
| 22.1 COMPOSICION .....                                     | 37        |
| 22.2 PROCEDIMIENTOS.....                                   | 37        |
| 23 1er. ÁRBITRO .....                                      | 38        |
| 23.1 UBICACIÓN .....                                       | 38        |
| 23.2 AUTORIDAD (FACULTADES) .....                          | 38        |
| 23.3 RESPONSABILIDADES.....                                | 38        |
| 24 2do. ÁRBITRO .....                                      | 39        |

|  |           |
|--|-----------|
| 24.1 UBICACIÓN .....                                 | 39        |
| 24.2 AUTORIDAD (FACULTADES) .....                    | 39        |
| 24.3 RESPONSABILIDADES.....                          | 40        |
| 25 ANOTADOR.....                                     | 41        |
| 25.1 UBICACIÓN .....                                 | 41        |
| 25.2 RESPONSABILIDADES.....                          | 41        |
| 27 JUECES DE LÍNEA.....                              | 42        |
| 27.1 UBICACIÓN .....                                 | 42        |
| 27.2 RESPONSABILIDADES.....                          | 42        |
| 28 SEÑALES OFICIALES .....                           | 43        |
| 28.1 SEÑALES MANUALES DE LOS ÁRBITROS.....           | 43        |
| 28.2 SEÑALES CON BANDERA DE LOS JUECES DE LÍNEA..... | 43        |
| <b>DIAGRAMAS .....</b>                               | <b>44</b> |

## CARACTERÍSTICAS DEL JUEGO

El Voleibol es un deporte jugado por dos equipos en un campo de juego dividido por una red. Hay diferentes versiones disponibles para circunstancias específicas a fin de ofrecer la versatilidad del juego a todos y cada uno.

El objetivo del juego es enviar el balón por encima de la red con el fin de hacerlo tocar el piso del campo adversario y evitar que el adversario haga lo mismo en el campo propio. El equipo tiene tres toques para regresar el balón (además del contacto del bloqueo).

El balón se pone en juego con un saque: golpe del sacador sobre la red hacia el campo adversario. La jugada continua hasta que el balón toca el piso en el campo de juego, sale “fuera” o un equipo falla en regresarlo apropiadamente.

En el Voleibol, el equipo que gana la jugada anota un punto (sistema de punto por jugada). Cuando el equipo receptor gana la jugada, gana un punto y el derecho a sacar, y sus jugadores deben rotar una posición en el sentido de las agujas del reloj.

El Voleibol es uno de los deportes más exitosos, populares, competitivos y recreativos en el mundo. Es **rápido**, es **excitante** y la acción es **explosiva**.

El Voleibol comprende aun varios elementos cruciales superpuestos, cuyas **interacciones** complementarias lo hacen único entre los juegos de conjunto.

## CAPITULO 1 INSTALACIONES Y EQUIPAMIENTO

### 1 AREA DE JUEGO

El área de juego incluye el campo de juego y la zona libre. Debe ser rectangular y simétrica.

#### 1.1 DIMENSIONES

El campo de juego es un rectángulo de 18 x 9 m, rodeado por una zona libre de un mínimo de 3 m de ancho en todos sus lados.

El espacio de juego libre es el espacio sobre el área de juego, libre de todo obstáculo. El espacio de juego libre debe medir un mínimo de 7 m de altura a partir de la superficie de juego.

## 1.2 SUPERFICIE DE JUEGO

1.2.1 La superficie debe ser plana, horizontal y uniforme. No debe presentar ningún peligro de lesión para los jugadores. Se prohíbe jugar en superficies rugosas o resbaladizas

1.2.2 En canchas cubiertas, la superficie del campo de juego debe ser de color claro.

1.2.3 En canchas al aire libre se autoriza una pendiente para drenaje de 5 mm por metro. Se prohíben las líneas de la cancha hechas con materiales sólidos.

## 1.3 LINEAS DE LA CANCHA

### 1.3 Líneas de la cancha

1.3.1 Todas las líneas tienen 5 cm. de ancho. Deben ser de un color claro y que sea diferente al color del piso y al de cualquier otra línea.

### 1.3.2 Líneas de delimitación

Dos líneas laterales y dos líneas finales marcan la cancha de juego.

Tanto las líneas laterales como las de fondo se trazan en el interior de las dimensiones del campo de juego.

### 1.3.3 Línea Central

El eje de la línea central divide la cancha de juego en dos campos iguales de 9x9m cada uno. Sin embargo, se considera que el ancho total de la línea pertenece a ambos campos por igual. Esta línea se extiende debajo de la red de línea lateral a línea lateral.

### 1.3.4 Línea de Ataque

En cada campo, una línea de ataque, cuyo borde exterior se traza a 3 m del eje de la línea central, marca la zona de frente.

## 1.4 ZONAS Y AREAS

### 1.4.1 Zona de frente

En cada campo, la zona de frente está limitada por el eje de la línea central y el borde exterior de la línea de ataque. Se considera que la zona de frente se extiende más allá de las líneas laterales, hasta el final de la zona libre.

### 1.4.2 Zona de saque

La zona de saque es un área de 9 m de ancho detrás de cada línea final. Lateralmente está limitada por dos líneas cortas, cada una de 15 cm. De longitud, trazadas a 20 cm. de la línea final, como una prolongación de las líneas laterales. Ambas líneas cortas están incluidas en el ancho de la zona de saque.

En profundidad, la zona de saque se extiende hasta el final de la zona libre.



### 1.4.3 Zona de sustitución

La zona de sustitución está limitada por la prolongación de ambas líneas de ataque hasta la mesa del anotador.

### 1.4.4 Zona de Reemplazo del Líbero

La zona de reemplazo del Líbero es parte de la Zona Libre sobre el lado del banco de los equipos, limitada por la extensión de la línea de ataque hasta la línea final.

### 1.4.5 Área de calentamiento

Miden aproximadamente 3 x 3m, están ubicadas en ambas esquinas de los lados de los bancos, fuera de la zona libre.

### 1.4.6 Área de Castigo

Un área de castigo, que mide aproximadamente 1 x 1 m, y está equipada con dos sillas, está ubicada en el área de control afuera de la prolongación de cada línea final. Pueden estar marcadas con líneas rojas de 5 cm. de ancho.

## 2 RED Y POSTES

### 2.1 ALTURA DE LA RED

2.1.1 Ubicada verticalmente sobre la línea central hay una red, cuyo borde superior se coloca a una altura de 2.35 m para los hombres y 2.20 m para las mujeres.

2.1.2 La altura de la red se mide desde el centro de la cancha. La altura de la red (sobre las dos líneas laterales) debe ser exactamente la misma y no debe exceder en más de 2 cm. la altura oficial.

### 2.2 ESTRUCTURA

La red mide 1m de ancho y 9.50m a 10m de largo (con 25cm a 50cm a partir de cada banda lateral), y está hecha de malla negra a cuadros de 10cm por lado.

A lo largo de su borde superior hay una banda horizontal de 7 cm. de ancho, hecha de lona blanca doblada y cosida en toda su extensión. En cada extremo la banda tiene una perforación por la que pasa una cuerda para sujetarla a los postes y mantener su parte superior tensa.

Por el interior de esta banda pasa un cable flexible que ajusta la red a los postes y mantiene tensada la parte superior.

A lo largo de la parte inferior de la red hay otra banda horizontal, de 5 cm de ancho, de características similares a la banda superior, por cuyo interior se entrelaza una cuerda. Esta cuerda ajusta la red a los postes y mantiene tensada su parte inferior.

### 2.3 BANDAS LATERALES

Dos bandas blancas se ajustan verticalmente en la red y se ubican directamente sobre cada línea lateral.

Miden 5 cm. de ancho y 1 m de largo y se consideran parte de la red.

Una antena es una varilla flexible, de una longitud de 1.80 m y un diámetro de 10 mm hecha de fibra de vidrio o material similar.

## **2.4 ANTENAS**

Una antena se fija en el borde exterior de cada banda lateral. Las antenas están ubicadas en los lados opuestos de la red.

Los 80 cm. superiores de cada antena sobresalen por encima de la red y se marcan con franjas de 10 cm. de colores contrastantes, preferiblemente rojo y blanco.

Las antenas se consideran parte de la red y delimitan lateralmente el espacio de paso.

## **2.5 POSTES**

2.5.1 Los postes que sostienen la red se ubican a una distancia de 0.50 a 1m hacia afuera de las líneas laterales. Tienen una altura de 2.55 m y deben ser preferiblemente ajustables.

Los postes que sostienen la red se ubican a una distancia de 1m hacia afuera de las líneas laterales.

2.5.2 Los postes deben ser redondos y pulidos y se fijan al piso sin cables. Su instalación no debe representar un peligro o significar un obstáculo.

## **3 BALONES**

### **3.1 CARACTERISTICAS**

El balón debe ser esférico, hecho con una cubierta de cuero flexible o cuero sintético, con una cámara de caucho o material similar en su interior.

Su color puede ser uniforme y claro, o una combinación de colores.

El material de cuero sintético y la combinación de colores de los balones usados en Competencias Oficiales Internacionales, deben cumplir con los requisitos de la FIVB.

Su circunferencia es de 65 – 67 cm. y su peso es de 260 – 280 g.

Su presión interior debe ser de 0.30 – 0.325 Kg. /cm<sup>2</sup> (4.26 a 4.61 psi) (294.3 a 318.82 mbar o hPa).

### **3.2 UNIFORMIDAD DE LOS BALONES**

Todos los balones a utilizarse en un partido deben tener las mismas características de: circunferencia, peso, presión, tipo, color, etc.

# **CAPÍTULO 2 PARTICIPANTES**

## **4.1 COMPOSICION DE LOS EQUIPOS**

4.1.1 Para el partido, un equipo puede componerse de 12 jugadores obligatoriamente, más un entrenador y un auxiliar de entrenador. Solo aquellos registrados en la hoja del encuentro pueden entrar normalmente al área de competencia / área de control y pueden participar del calentamiento oficial y del partido.

4.1.2 Uno de los jugadores, con excepción del Líbero, es el Capitán del equipo, quien debe estar indicado en la hoja del encuentro.

4.1.3 Solo los jugadores registrados en la hoja del encuentro pueden entrar al campo y participar del partido. Una vez que el entrenador y el capitán del equipo han firmado la hoja del encuentro, (lista del equipo para la hoja del encuentro electrónica) los jugadores registrados no pueden ser cambiados.

## 4.2 UBICACION DE LOS EQUIPOS

4.2.1 Los jugadores que no estén jugando, deben sentarse en la banca de su equipo o estar en su área de calentamiento. El entrenador y los otros miembros del equipo deben sentarse en la banca, pero pueden abandonarla temporalmente.

Las bancas para los equipos se ubican a los lados de la mesa del anotador, fuera de la zona libre.

4.2.2 Solo los miembros del equipo tienen permitido sentarse en la banca durante el partido y participar en la sesión de calentamiento oficial.

4.2.3 Los jugadores que no estén jugando pueden calentar sin balones, de acuerdo a lo siguiente:

4.2.3.1 Durante el juego: en las zonas de calentamiento;

4.2.3.2 durante los tiempos de descanso y tiempos técnicos: en la zona libre detrás de sus campos de juego;

4.2.4 durante los intervalos entre sets, los jugadores pueden calentar utilizando balones dentro de sus propias zonas libres.

## 4.3 INDUMENTARIA

La indumentaria de los jugadores consiste en camiseta, pantalón corto y medias (el uniforme en altura y color) y zapatos deportivos.

4.3.1 El diseño y color de las camisetas, pantalones cortos y medias deben ser uniformes para todo el equipo (*excepto para el Líbero*). Los uniformes deben estar limpios.

4.3.2 Los zapatos deben ser livianos y flexibles, con suela de goma o caucho sin tacón.

4.3.3 Las camisetas de los jugadores deben estar numeradas del 1 al 20.

4.3.3.1 Los números deben estar ubicados en las camisetas en el **centro**, tanto en el pecho como en la espalda. El color y brillo de los números debe contrastar con el color y brillo de las camisetas.

4.3.3.2 Los números deben tener un mínimo de 15 cm. de altura en el pecho y un mínimo de 20 cm. de altura en la espalda. La cinta que forma los números debe tener un mínimo de 2 cm. de ancho.

(El número en el short o licra es opcional, no obligatorio, pero si presenta número debe coincidir con el de la playera y todo el equipo deberá presentarlo).

4.3.4 El capitán del equipo debe tener en su camiseta **una cinta** de 8 X 2 cm. subrayando el número del pecho, debe ser impresa o cosida.

4.3.5 Está prohibido usar uniformes de un color diferente al de los otros jugadores (*excepto para los Líberos*) y/o sin numeración oficial. No estará permitido presentar números pintados, tachados o remendados.

**En caso de no cumplir con estas especificaciones no podrá jugar el equipo y pierde el partido con un resultado de 0-2 para el partido y 0-25 para cada set. En caso de que se inicie el encuentro, en el momento de que se percaten de ésta situación se detendrá el encuentro y se aplica lo antes mencionado.**

#### **4.4 CAMBIO DE INDUMENTARIA**

El 1er. árbitro puede autorizar a uno o más jugadores:

4.4.1 A jugar descalzo;

4.4.2 a cambiar uniformes sudados o dañados, entre sets o después de una sustitución, a condición que el color, diseño y número del/los Nuevo/s uniforme/s sea/n el/los mismo/s;

4.4.3 a jugar con ropas de abrigo en clima frío, siempre que sean del mismo color y mismo diseño para todo el equipo (excepto para los Líberos) y estén numeradas de acuerdo a la Regla 4.3.3.

#### **4.5 OBJETOS PROHIBIDOS**

4.5.1 Se prohíbe utilizar objetos que puedan causar lesiones o proveer una ventaja artificial para el jugador.

4.5.2 Los jugadores pueden usar anteojos o lentes a su propio riesgo.

#### **5 RESPONSABLES DE LOS EQUIPOS**

Tanto el Capitán del equipo como el Entrenador son responsables por la conducta y disciplina de los miembros de su equipo.

Los Líberos no pueden ser capitán del equipo ni capitán en juego.

##### **5.1 CAPITAN**

5.1.1 ANTES DEL PARTIDO, el capitán del equipo firma la hoja de anotación y representa a su equipo en el sorteo.

5.1.2 DURANTE EL PARTIDO, el capitán del equipo actúa como capitán en juego mientras esté jugando. Cuando el capitán del equipo no se encuentra jugando, el entrenador o el capitán del equipo deben designar a otro jugador en el campo, excepto el Líbero, para que asuma el rol de

capitán en juego. Este capitán en juego mantendrá sus atribuciones hasta que sea sustituido/a, retorne el capitán del equipo, o el set termine.

Cuando el balón está fuera de juego, sólo el capitán en juego está autorizado para hablar con los árbitros:

5.1.2.1 para pedir una explicación sobre la aplicación o interpretación de las reglas y también para presentar las solicitudes o preguntas de sus compañeros/as. Si el capitán en juego no está de acuerdo con la explicación del primer árbitro, puede protestar contra tal decisión e inmediatamente comunicarle al primer árbitro que se reserva el derecho a registrar una protesta oficial en la hoja del encuentro al finalizar el partido;

5.1.2.2 Para pedir autorización:

- a) para cambiar parte o toda la indumentaria
- b) para verificar las posiciones de los equipos,
- c) para controlar el piso, la red, los balones etc.;

5.1.2.3 en ausencia del entrenador para solicitar tiempos de descanso y sustituciones.

5.1.3 AL FINAL DEL PARTIDO, el capitán del equipo:

5.1.3.1 agradece a los árbitros y firma la hoja del encuentro para ratificar el resultado.

5.1.3.2 puede, habiendo notificado en su debido momento al primer árbitro, confirmar y registrar en la hoja de anotación una protesta oficial referente a la aplicación o interpretación de las reglas por parte de los árbitros.

## 5.2 ENTRENADOR

5.2.1 A lo largo del encuentro, el entrenador conduce el juego de su equipo desde fuera de la cancha. Selecciona las formaciones iniciales, los sustitutos y pide los tiempos de descanso. En esas funciones, su contacto oficial es el segundo árbitro

5.2.2 ANTES DEL COMIENZO DEL PARTIDO, el entrenador registra o verifica los nombres y números de sus jugadores/as en la hoja del encuentro, y luego la firma.

5.2.3 DURANTE EL PARTIDO, el entrenador:

5.2.3.1 antes del comienzo de cada set entrega al 2do. árbitro o al anotador la/s ficha/s de posición/es inicial/es debidamente cumplimentada/s y firmada/s;

5.2.3.2 se sienta en la banca de su equipo en el lugar más cercano al anotador pero puede abandonar su ubicación;

5.2.3.3 solicita tiempos para descanso y sustituciones;

5.2.3.4 puede, al igual que los otros miembros del equipo, dar instrucciones a los jugadores en el campo de juego. El entrenador puede dar estas instrucciones estando parado o caminando en la zona libre frente al banco de su equipo desde la extensión de la línea de ataque hasta el área de calentamiento, sin molestar o demorar el partido.

**El entrenador está limitado a cumplir sus funciones detrás de la línea de restricción del entrenador.**

### **5.3 ENTRENADOR ASISTENTE**

5.3.1 El entrenador asistente se sienta en la banca del equipo, pero no tiene derecho a intervenir en el partido.

5.3.2 En caso que el entrenador deba dejar su equipo por cualquier razón, inclusive por una sanción, pero excluyendo el ingreso al campo de juego como jugador, un entrenador asistente puede asumir las funciones del entrenador mientras dure la ausencia, una vez que sea confirmado a los árbitros por el capitán en juego.

## **CAPITULO 3 FORMATO DE JUEGO**

### **6 PARA ANOTAR UN PUNTO, GANAR UN SET Y EL PARTIDO**

#### **6.1 PARA ANOTAR UN PUNTO**

6.1.1 Punto Un equipo anota un punto:

6.1.1.1 por enviar exitosamente el balón al piso del campo de juego adversario;

6.1.1.2 cuando el equipo adversario comete una falta;

6.1.1.3 cuando el equipo adversario recibe un castigo.

#### **6.1.2 Falta**

Un equipo comete una falta cuando realiza una acción de juego contraria a las reglas (o las viola de alguna otra manera). Los árbitros juzgan las faltas y determinan las consecuencias de acuerdo con las reglas:

6.1.2.1 si dos o más faltas son cometidas sucesivamente, sólo la primera de ellas es tenida en cuenta;

6.1.2.2 si dos o más faltas son cometidas simultáneamente por jugadores adversarios, se sanciona DOBLE FALTA y se repite la jugada.

6.1.3 Jugada y jugada completada

Una **jugada** es una secuencia de acciones de juego, desde el momento del golpe de saque por el sacador hasta que el balón queda fuera de juego. Una **jugada completada** es la secuencia de acciones de juego cuyo resultado es la obtención de un punto.

6.1.3.1 si el equipo que está sacando gana una jugada, anota un punto y continúa sacando;

6.1.3.2 si el equipo que está recibiendo gana una jugada, anota un punto y debe realizar el próximo servicio.

## 6.2 PARA GANAR UN SET

Un set (excepto el decisivo – 3er. set) es ganado por el equipo que primero anota 25 puntos, con una ventaja mínima de 2 puntos. En caso de un empate 24 – 24, el juego continúa hasta conseguir una ventaja de 2 puntos (26 – 24, 27 – 25;...).

## 6.3 PARA GANAR EL PARTIDO

6.3.1 El partido es ganado por el equipo que gana dos sets.

6.3.2 En el caso de empate 1 – 1, el decisivo 3er. set se juega a 15 puntos con una diferencia mínima de 2 puntos.

## 6.4 NO PRESENTACION Y EQUIPO INCOMPLETO

6.4.1 Si un equipo se niega a jugar después de haber sido convocado para ello, éste es declarado ausente y pierde el partido con un resultado de 0 – 2 para el partido y 0 – 25 para cada set. Esto aplica en caso de no cumplir con las especificaciones de indumentaria Regla 4.3.

6.4.2 Un equipo que, sin causa justificada, no se presenta a tiempo en la cancha, es declarado ausente con los mismos resultados de la Regla 6.4.1.

6.4.3 Un equipo que es declarado INCOMPLETO para el set o para el partido, pierde el set o el partido. Al equipo adversario se le otorgan los puntos, o los puntos y set necesarios para ganar el set o el partido. El equipo incompleto mantiene sus puntos y sus sets.

## 7 ESTRUCTURA DEL JUEGO

### 7.1 SORTEO

Antes del partido el primer árbitro realiza un sorteo para determinar a quién le corresponde el primer saque y que lados de la cancha ocuparán en el primer set.

Si se debe jugar un set decisivo, deberá realizarse un nuevo sorteo.

7.1.1 El sorteo es realizado en presencia de los dos capitanes de los equipos.

7.1.2 El ganador del sorteo elige:

YA SEA

7.1.2.1 El derecho a sacar o a recibir el saque,

O

7.1.2.2 El lado de la cancha.



El perdedor toma la alternativa restante.

## **7.2 SESION DE CALENTAMIENTO OFICIAL**

7.2.1 Antes del comienzo del partido, si los equipos tuvieron previamente una cancha a su disposición, tienen derecho a un período de calentamiento oficial simultáneo de 3 minutos en la red; si no, pueden disponer de 5 minutos.

7.2.2 Si alguno de los capitanes solicita calentamientos oficiales en la red separados (consecutivos), los equipos pueden hacerlo durante 1 minuto y medio o 2 minutos y medio cada uno.

7.2.3 En el caso de calentamientos oficiales consecutivos, el equipo que ejecutará el primer saque toma el primer turno en la red.

## **7.3 FORMACION INICIAL DE LOS EQUIPOS**

7.3.1 Debe haber siempre seis jugadores por equipo en juego.

La formación inicial de los equipos indica el orden de rotación de los jugadores en la cancha. Este orden debe mantenerse a lo largo del set.

7.3.2 Antes de comenzar cada set, el entrenador debe presentar la formación inicial de su equipo en la ficha de posiciones. La ficha, debidamente completada y firmada, debe ser entregada al segundo árbitro o al anotador.

7.3.3 Los jugadores no incluidos en la formación inicial del set son sustitutos para ese set (excepto los Líberos).

7.3.4 Una vez que la ficha de posiciones ha sido entregada al segundo árbitro o al anotador, ningún cambio en la formación inicial puede ser autorizado, sin una sustitución regular.

7.3.5 Las discrepancias entre la posición de los jugadores en la cancha y la que figura en la ficha de posiciones, se resuelven de la siguiente manera:

7.3.5.1 Cuando tal discrepancia se descubre antes de comenzar el set, la posición de los jugadores debe ser rectificadas de acuerdo a lo que figura en la ficha de posiciones. No habrá sanción;

7.3.5.2 Cuando, antes del comienzo del set, un jugador en el campo no está registrado en la ficha de posiciones para ese set, ese jugador debe ser reemplazado conforme a la ficha de posiciones. No habrá sanción;

No obstante, si el entrenador desea mantener en el campo al/los jugador/es no registrado/s en la ficha de posiciones, debe solicitar usando la señal manual correspondiente, la/s sustitución/es regular/es la/s cual/es debe/n ser registrada/s en la hoja del encuentro. Si una discrepancia entre la posición de los jugadores en el campo y la ficha de posiciones se descubre tarde, el equipo en falta debe colocarse en las posiciones correctas.

Todos los puntos anotados por el equipo en falta desde el momento exacto de la falta hasta su descubrimiento, serán cancelados. Los puntos del adversario permanecen válidos y además, recibirá



un punto y el derecho al próximo servicio Si se encuentra un jugador en la cancha que no está registrado en la lista de jugadores en la hoja del encuentro, el equipo en falta perderá todos los puntos y/o sets (0-25 si fuera necesario) ganados desde el momento en que el jugador no registrado ingresó a la cancha y tendrá que someter una nueva ficha de posiciones colocando en la cancha a un jugador registrado, en la posición del jugador no registrado. Los puntos del adversario permanecen válidos y además, recibirá un punto y el derecho al próximo servicio.

## 7.4 POSICIONES

En el momento que el balón es golpeado por el sacador, cada equipo debe estar ubicado dentro de su propio campo, en el orden de rotación (excepto el sacador).

7.4.1 Las posiciones de los jugadores se enumeran de acuerdo a lo siguiente:

7.4.1.1 los tres jugadores colocados frente a la red son los delanteros y ocupan las posiciones 4 (delantero izquierdo), 3 (delantero centro) y 2 (delantero derecho);

7.4.1.2 los otros tres son jugadores zagueros y ocupan las posiciones 5 (zaguero izquierdo), 6 (zaguero centro) y 1 (zaguero derecho).

7.4.2 Relación de posición entre jugadores:

7.4.2.1 Cada jugador zaguero debe estar ubicado más lejos de la línea central que su delantero correspondiente;

7.4.2.2 Los jugadores delanteros y los zagueros, respectivamente, deben estar ubicados lateralmente en el orden indicado en la *Regla 7.4.1*.

7.4.3 La posición de los jugadores es determinada y controlada de acuerdo a la posición de los pies en contacto con el piso como sigue:

7.4.3.1 cada jugador delantero debe tener, por lo menos, una parte de su pie más cerca de la línea central que los pies de su correspondiente jugador zaguero;

7.4.3.2 cada jugador del lado derecho (izquierdo) debe tener, por lo menos, una parte de su pie más cerca de la línea lateral derecha (izquierda) que los pies de los jugadores centrales de su línea respectiva.

7.4.4 Después del golpe de saque, los jugadores pueden moverse y ocupar cualquier posición en su propia cancha y en la zona libre.

## 7.5 FALTAS DE POSICION

7.5.1 El equipo comete una falta de posición, si algún jugador no está en su posición correcta en el momento que el sacador golpea el balón. Inclusive, si un jugador está en la cancha de juego por medio de una sustitución ilegal.

7.5.2 Si el sacador comete una falta de saque en el momento del golpe de saque, la falta del sacador prevalece sobre la falta de posición.

7.5.3 Si el saque se transforma en falta después del golpe de saque, la falta de posición es la que debe sancionarse.

7.5.4 Una falta de posición conlleva las siguientes consecuencias:

7.5.4.1 el equipo es sancionado con un punto y el saque para el adversario;

7.5.4.2 las posiciones de los jugadores deben rectificarse.

## **7.6 ROTACION**

7.6.1 El orden de rotación se determina por la formación inicial del equipo y se controla con el orden de saque y las posiciones de los jugadores a lo largo del set.

7.6.2 Cuando el equipo receptor gana el derecho a sacar, sus jugadores deben efectuar una rotación en el sentido de las manecillas del reloj: el jugador de la posición 2 rota a la posición 1 para realizar el saque, el jugador de posición 1 rota a la posición 6, etc.

## **7.7 FALTAS DE ROTACION**

7.7.1 Se comete una falta de rotación cuando el SAQUE no es efectuado de acuerdo al orden de rotación. Esto conlleva las siguientes consecuencias:

7.7.1.1 el equipo es sancionado con un punto y el saque para el adversario;

7.7.1.2 el orden de rotación de los jugadores debe ser rectificado.

7.7.2 Además, el anotador deberá determinar el momento exacto en que la falta fue cometida y todos los puntos anotados desde ese momento por el equipo infractor deberán ser cancelados. Los puntos del adversario permanecen válidos.

Si el momento de la falta no puede ser determinado, no habrá cancelación de punto/s y un punto y el saque para el adversario será la única sanción.

# **CAPÍTULO 4 ACCIONES DE JUEGO**

## **8 SITUACIONES DE JUEGO**

### **8.1 BALON EN JUEGO**

El balón está en juego desde el momento del golpe de saque autorizado por el primer árbitro.

### **8.2 BALON FUERA DE JUEGO**

El balón está fuera de juego en el momento en que se comete una falta pitada por uno de los árbitros; en ausencia de una falta, está fuera de juego al momento del pitido.

### 8.3 BALON “DENTRO”

El balón está “dentro” cuando toca el piso del campo de juego incluyendo las líneas de delimitación.

### 8.4 BALON “FUERA”

El balón está “fuera” cuando:

8.4.1 la parte del balón que toca el suelo está completamente fuera de las líneas que delimitan la cancha;

8.4.2 toca un objeto fuera de la cancha, el techo o una persona que no está en juego;

8.4.3 toca las antenas, cuerdas, postes, o la propia red fuera de las bandas laterales;

8.4.4 atraviesa el plano vertical de la red completa o parcialmente por fuera del espacio de paso, excepto en el caso de la Regla 10.1.2.

8.4.5 cruza completamente el espacio inferior por debajo de la red.

## 9 JUEGO CON EL BALON

Cada equipo debe ejecutar sus acciones dentro de su propio espacio y área de juego (*excepto Regla 10.1.2*). Sin embargo, el balón puede ser recuperado desde más allá de la zona libre.

### 9.1 TOQUES POR EQUIPO

Un toque es cualquier contacto con el balón por parte de un jugador en juego.

Cada equipo tiene derecho a un máximo de tres toques (además del bloqueo) para regresar el balón. Si utiliza más de tres toques, el equipo comete la falta de: “CUATRO TOQUES”.

#### 9.1.1 TOQUES CONSECUTIVOS

Un jugador no puede golpear el balón dos veces en forma consecutiva (*excepto Reglas 9.2.3, 14.2 y 14.4.2*).

#### 9.1.2 TOQUES SIMULTÁNEOS

Dos o tres jugadores pueden tocar el balón al mismo momento.

9.1.2.1 Cuando dos (tres) compañeros tocan el balón simultáneamente se cuentan dos (ó tres) toques (con excepción del bloqueo). Si ellos buscan el balón pero sólo un jugador lo toca, se cuenta un solo toque. El choque de los jugadores entre sí no constituye falta.

9.1.2.2 Cuando dos adversarios tocan simultáneamente el balón por encima de la red y éste continúa en juego, el equipo receptor del balón tiene derecho a otros tres toques. Si dicho balón sale “fuera”, la falta es del equipo que está del lado contrario.

9.1.2.3 Si contactos simultáneos por dos adversarios sobre la red llevan al contacto extendido con el balón y lo retienen, el juego continúa.

### 9.1.3 TOQUE ASISTIDO

Dentro del área de juego no se permite a un jugador apoyarse en un compañero o en una estructura/objeto con el fin de golpear el balón.

Sin embargo, un jugador que está a punto de cometer una falta (tocar la red, cruzar la línea central, etc.) puede ser detenido o rescatado por un compañero de equipo.

## 9.2 CARACTERÍSTICAS DEL TOQUE

9.2.1 El balón puede tocar cualquier parte del cuerpo.

9.2.2 El balón no puede ser retenido ni lanzado. Puede rebotar en cualquier dirección.

9.2.3 El balón puede tocar varias partes del cuerpo, a condición que los contactos sean realizados simultáneamente.

9.2.3.1 Durante el bloqueo se permiten contactos consecutivos entre uno o más jugadores a condición que los contactos ocurran en una misma acción;

9.2.3.2 En el primer toque del equipo el balón puede hacer contacto consecutivamente con varias partes del cuerpo, siempre que los contactos sean realizados durante una misma acción.

## 9.3 FALTAS EN EL TOQUE DE BALON

9.3.1 CUATRO TOQUES: un equipo toca el balón cuatro veces antes de regresarlo.

9.3.2 TOQUE ASISTIDO: un jugador se apoya en un compañero o en una estructura/objeto con el fin de golpear el balón dentro del área de juego.

9.3.3 RETENCION: el balón es retenido y/o lanzado; no rebota del toque.

9.3.4 DOBLE GOLPE: un jugador golpea el balón dos veces en forma consecutiva o el balón toca sucesivamente varias partes de su cuerpo.

## 10 BALON EN LA RED

### 10.1 BALON QUE CRUZA LA RED

10.1.1 El balón, enviado al campo contrario, debe pasar por encima de la red dentro del espacio de paso. El espacio de paso es la parte del plano vertical de la red delimitado de la siguiente manera:

10.1.1.1 abajo, por el borde superior de la red;

10.1.1.2 a los lados, por las antenas y sus prolongaciones imaginarias;

10.1.1.3 arriba, por el techo.

10.1.2 Un balón que ha cruzado el plano de la red hacia la zona libre adversaria total o parcialmente a través del espacio exterior, puede ser recuperado dentro de los toques del equipo, a condición que:

10.1.2.1 el campo de juego adversario no sea tocado por el jugador;

10.1.2.2 Al ser recuperado, el balón cruce el plano de la red nuevamente total o parcialmente por el espacio exterior del mismo lado de la cancha.

El equipo adversario no puede interferir la acción.

10.1.3 El balón que se dirige hacia el campo adversario a través del espacio inferior, está en juego hasta el momento que haya cruzado completamente el plano vertical de la Red.

## **10.2 BALON QUE TOCA LA RED**

Un balón que cruza la red puede tocarla.

## **10.3 BALON EN LA RED**

10.3.1 Un balón enviado a la red puede ser recuperado dentro del límite de los tres toques del equipo.

10.3.2 Si el balón rompe las mallas de la red, o la tira, la jugada se anula y se repite.

## **11 JUGADOR EN LA RED**

### **11.1 REBASAR CON LAS MANOS EL PLANO VERTICAL DE LA RED**

11.1.1 Durante el bloqueo, un jugador puede tocar el balón por encima y más allá de la red, a condición de no interferir el juego del adversario antes o durante el golpe de ataque de este último.

11.1.2 Después de un golpe de ataque está permitido a un jugador pasar la mano más allá de la red, a condición que el contacto con el balón se haya realizado dentro de su propio espacio de juego.

### **11.2 PENETRACION DEBAJO DE LA RED**

11.2.1 Se permite penetrar en el espacio adversario por debajo de la red, a condición de no interferir con el juego del adversario.

11.2.2 Penetración dentro del campo adversario más allá de la línea central:

11.2.2.1 Está permitido tocar el campo de juego adversario con el/los pie/s siempre que alguna parte del/los pie/s que penetra/n permanezca/n en contacto con, o directamente sobre la línea central;

11.2.2.2 Está permitido tocar el campo de juego adversario con cualquier parte del cuerpo por encima de los pies, a condición de que esto no interfiera con el juego del adversario.

11.2.3 Un jugador puede penetrar en el campo de juego adversario una vez que el balón esté fuera de juego.

11.2.4 Cualquier jugador puede penetrar en la zona libre adversaria, a condición que no interfiera con el juego del adversario.

### **11.3 CONTACTO CON LA RED**

11.3.1 El contacto con la red por un jugador no es falta, a menos que interfiera con el juego.

11.3.2 Los jugadores pueden tocar los postes, cuerdas, o cualquier otro objeto fuera de las antenas, incluyendo la red misma, a menos que esto no interfiera con el juego.

11.3.3 No hay falta cuando el balón es lanzado contra la red y ocasiona que la misma, toque a un adversario.

### **11.4 FALTAS DEL JUGADOR EN LA RED**

11.4.1 Un jugador toca el balón o un adversario en el espacio adversario antes o durante el golpe de ataque del adversario.

11.4.2 Un jugador interfiere con el juego del adversario mientras penetra dentro del espacio adversario debajo de la red.

11.4.3 El/los pie/s de un jugador penetra/n completamente en el campo adversario.

11.4.4 Un jugador interfiere con el juego del adversario por (entre otras cosas):

- tocar la banda superior de la red o los 80 cm superiores de la antena durante su acción de jugar el balón, o
- tomar apoyo de la red simultáneamente cuando juega el balón, o
- crear una ventaja sobre el adversario al tocar la red, o
- realizar acciones que impidan al adversario intentar legítimamente jugar el balón

## **12 SAQUE**

El saque es el acto de poner en juego el balón por el jugador zaguero derecho, ubicado en la zona de saque.

### **12.1 PRIMER SAQUE EN UN SET**

12.1.1 El primer saque del primer set, como también el del decisivo 5to set, lo realiza el equipo determinado por el sorteo.

12.1.2 Los demás sets comenzarán con el saque realizado por el equipo que no efectuó el primer saque en el set anterior.

### **12.2 ORDEN DE SAQUE**

12.2.1 Los jugadores deben seguir el orden de saque registrado en la ficha de posiciones.

12.2.2 Después del primer saque en el set, el jugador que saca se determina como sigue:

12.2.2.1 cuando el equipo sacador gana la jugada, saca de nuevo el jugador que efectuó el saque anterior (o su sustituto).

12.2.2.2 Cuando el equipo receptor gana la jugada, obtiene el derecho a sacar y efectúa una rotación antes de sacar. El saque será realizado por el jugador que pasa de delantero derecho a zaguero derecho.

### **12.3 AUTORIZACION PARA EL SAQUE**

El primer árbitro autoriza el saque después de verificar que los dos equipos están listos para jugar y el sacador está en posesión del balón.

### **12.4 EJECUCION DEL SAQUE**

12.4.1 El balón debe ser golpeado con una mano o cualquier parte del brazo después de ser lanzado o soltado de la/s mano/s.

12.4.2 Se permite solo un lanzamiento al aire del balón. Se permite mover el balón de una mano a otra o hacerlo botar en el suelo.

12.4.3 Al momento de golpear el balón o elevarse para ejecutar un saque en salto, el/la sacador/a no puede tocar la cancha (línea de fondo incluida) o el terreno fuera de la zona de saque.

Después de golpear el balón, él /ella puede pisar o caer fuera de la zona de saque, o dentro del campo.

12.4.4 El sacador debe golpear el balón dentro de los 8 segundos siguientes al toque del silbato del primer árbitro para el saque.

12.4.5 Un saque efectuado antes del toque de silbato del árbitro es nulo y debe repetirse.

### **12.5 PANTALLA**

12.5.1 Los jugadores del equipo que saca no deben impedir a sus adversarios ver al sacador y la trayectoria del balón por medio de una pantalla individual o colectiva.

12.5.2 Un jugador o grupo de jugadores del equipo que saca realizan una pantalla si mueven sus brazos, saltan o se desplazan lateralmente, durante la ejecución del saque, o se paran agrupados con el objeto de ocultar al sacador y la trayectoria del balón.

### **12.6 FALTAS COMETIDAS DURANTE EL SAQUE**

#### **12.6.1 Faltas en el saque**

Las siguientes faltas conducen a un cambio de saque, aún si el adversario está fuera de posición. El sacador:

12.6.1.1 viola el orden de saque,

12.6.1.2 no ejecuta el saque apropiadamente.

12.6.2 Faltas después del golpe de saque



Después que el balón ha sido correctamente golpeado, el saque se convierte en falta (excepto cuando un jugador está fuera de posición) si el balón:

12.6.2.1 toca a un jugador del equipo sacador o no cruza el plano vertical de la red completamente a través del espacio de paso;

12.6.2.3 pasa sobre una pantalla.

## **12.7 FALTAS DE SAQUE Y FALTAS DE POSICION**

12.7.1 Si el sacador comete una falta en el momento de golpear el balón (ejecución incorrecta, error en el orden de rotación, etc.) y el adversario está fuera de posición, la falta de saque es la que debe ser sancionada.

12.7.2 Si, por el contrario, la ejecución del saque ha sido correcta pero posteriormente el saque se convierte en falta (cae fuera, pasa sobre una pantalla, etc.) la falta de posición es la que se ha cometido primero y será ésta la sancionada.

## **13 GOLPE DE ATAQUE**

### **13.1 CARACTERISTICAS DEL GOLPE DE ATAQUE**

13.1.1 Todas las acciones para dirigir el balón hacia el adversario, con excepción del saque y el bloqueo, se consideran golpes de ataque.

13.1.2 Durante el golpe de ataque, se permite la volcada (tipping) si el balón es limpiamente golpeado y no es retenido o acompañado.

13.1.3 Se completa un golpe de ataque en el momento en que el balón cruza completamente el plano vertical de la red o es tocado por un adversario.

### **13.2 RESTRICCIONES AL GOLPE DE ATAQUE**

13.2.1 Un jugador delantero puede completar un golpe de ataque a cualquier altura, a condición que el contacto con el balón sea hecho dentro de su propio espacio de juego. (Excepto Regla 13.2.4 y 13.3.6).

13.2.2 Un jugador zaguero puede completar un golpe de ataque desde cualquier altura desde detrás de la zona de frente:

13.2.2.1 al momento del despegue el /los pie/s del jugador no debe/n tocar ni traspasar la línea de ataque;

13.2.2.2 después de golpear el balón, el jugador puede caer dentro de la zona de frente.

13.2.3 Un jugador zaguero también puede completar un golpe de ataque desde la zona de frente, si al momento del contacto una parte del balón está por debajo del borde superior de la red.



13.2.4 Ningún jugador tiene permitido completar un golpe de ataque sobre el saque del ADVERSARIO, cuando el balón está en la zona de frente y completamente por encima del borde superior de la red.

### **13.3 FALTAS EN EL GOLPE DE ATAQUE**

13.3.1 Un jugador golpea el balón dentro del espacio de juego del equipo adversario.

13.3.2 Un jugador envía el balón “fuera”,

13.3.3 Un jugador zaguero completa un golpe de ataque desde la zona de frente, cuando al momento del golpe el balón se encuentra enteramente por encima del borde superior de la red.

13.3.4 Un jugador completa un golpe de ataque sobre el saque adversario, cuando el balón se encuentra en la zona de frente y totalmente por encima del borde superior de la red.

13.3.5 Un Líbero completa un golpe de ataque si al momento del golpe, el balón se encuentra enteramente por encima del borde superior de la red.

13.3.6 Un jugador completa un golpe de ataque estando el balón a una altura mayor al borde superior de la red, cuando el balón proviene de un pase de volea de manos altas y dedos, efectuado por el Líbero ubicado dentro de su zona de frente.

## **14 BLOQUEO**

### **14.1 EL BLOQUEO**

14.1.1 El bloqueo, es la acción de los jugadores cerca de la red para interceptar, ubicándose por encima del borde superior de la red, el balón proveniente del adversario, sin importar la altura del contacto con el balón. Solamente se permite a los jugadores delanteros completar un bloqueo, pero al momento del contacto con el balón, una parte del cuerpo debe estar por encima del borde superior de la red.

#### **14.1.2 Tentativa de Bloqueo**

Una tentativa de bloqueo es la acción de bloquear sin tocar el balón.

#### **14.1.3 Bloqueo Completado**

Un bloqueo es completado siempre que el balón es tocado por un bloqueador.

#### **14.1.4 Bloqueo Colectivo**

Un bloqueo colectivo es ejecutado por dos o tres jugadores colocados uno cerca de los otros y se completa cuando uno de ellos toca el balón.

### **14.2 TOQUE DE BLOQUEO**

Toques consecutivos (rápidos y continuos) del balón pueden ser realizados por uno o más bloqueadores a condición que los contactos ocurran durante una misma acción.

### 14.3 BLOQUEO DENTRO DEL ESPACIO ADVERSARIO

En el bloqueo, el jugador puede pasar las manos y brazos más allá de la red, a condición que su acción no interfiera con el juego del adversario. Por lo tanto, no está permitido tocar el balón más allá de la red hasta que un adversario haya realizado un golpe de ataque.

### 14.4 BLOQUEO Y TOQUES DEL EQUIPO

14.4.1 El toque de bloqueo no cuenta como un toque del equipo. Por consiguiente, después de un toque de bloqueo, el equipo tiene derecho a tres toques para regresar el balón.

14.4.2 El primer contacto después del bloqueo puede realizarlo cualquier jugador, incluso el que ha tocado el balón durante el bloqueo.

### 14.5 BLOQUEO DEL SAQUE

Está prohibido bloquear el saque adversario.

### 14.6 FALTAS DE BLOQUEO

14.6.1 El bloqueador toca el balón en el espacio ADVERSARIO antes o simultáneamente con el golpe de ataque del adversario.

14.6.2 Un jugador zaguero o un Líbero completa un bloqueo o participa en un bloqueo completado.

14.6.3 Bloquear el saque adversario,

14.6.4 El balón es enviado “fuera” por el bloqueo.

14.6.5 Bloquear el balón en el espacio adversario por fuera de la antena

14.6.6 Un libero intenta un bloqueo individual o colectivo.

## CAPÍTULO 5 INTERRUPCIONES, DEMORAS E INTERVALOS

### 15 INTERRUPCIONES

Una interrupción es el tiempo entre una jugada completada y el silbato del 1er. Árbitros para el próximo saque.

Las únicas **interrupciones regulares de juego** son los TIEMPOS DE DESCANSO Y LAS SUSTITUCIONES.

### 15.1 NUMERO DE INTERRUPCIONES REGULARES DE JUEGO

Cada equipo puede solicitar un máximo de dos tiempos de descanso y seis sustituciones por set.

### 15.2 SECUENCIA DE LAS INTERRUPCIONES REGULARES DE JUEGO

15.2.1 La solicitud de uno o dos tiempos para descanso y una solicitud de sustitución hecha por cualquiera de los equipos, pueden seguirse una a otra dentro de la misma interrupción.

15.2.2 Sin embargo, un equipo no está autorizado a realizar **solicitudes** consecutivas de sustitución durante la misma interrupción. Dos o más jugadores pueden ser sustituidos al mismo tiempo dentro de la misma solicitud.

15.2.3 Tiene que haber una jugada completada entre dos solicitudes de sustitución separadas del mismo equipo.

### 15.3 SOLICITUD DE INTERRUPCIONES REGULARES DE JUEGO

15.3.1 Las interrupciones regulares de juego pueden ser solicitadas por el entrenador o, en ausencia del entrenador por el capitán en juego, y sólo por ellos.

15.3.2 Se permite una sustitución antes del comienzo de un set y debe ser registrada como una sustitución regular para ese set.

### 15.4 TIEMPOS DE DESCANSO Y TIEMPOS TECNICOS

15.4.1 La solicitud de un tiempo de descanso debe ser realizada efectuando la señal manual correspondiente, cuando el balón está fuera de juego y antes que suene el silbato para el saque. Todos los tiempos de descanso que son solicitados duran 30 segundos.

15.4.2 **En el set decisivo (3er) hay dos tiempos para descanso, de 30 segundos de duración cada uno, pueden ser solicitados por cada equipo.**

15.4.3 **Durante todos los tiempos, los jugadores que se encuentran jugando, deben dirigirse a la zona libre, cerca de sus bancas.**

### 15.5 SUSTITUCIONES

Una sustitución es el acto por el cual un jugador, que no sea el Líbero o su jugador reemplazado, luego de haber sido registrado por el anotador, entra al juego para ocupar la posición de otro jugador, que debe abandonar el campo de juego en ese momento.

15.5.2 Cuando la sustitución es forzada por la lesión de un jugador en juego, puede estar acompañada por el entrenador (o el capitán en juego) mostrando la señal manual correspondiente

### 15.6 LIMITACIONES A LAS SUSTITUCIONES

15.6.1 Un jugador de la formación inicial puede salir del juego, solo una vez en el set y reingresar, pero solo una vez en el set y únicamente a su posición previa en la formación inicial.

15.6.2 Un jugador sustituto puede ingresar al juego para reemplazar a un jugador de la formación inicial, pero sólo una vez en el set, y a su vez, solamente puede ser reemplazado por el mismo jugador de la formación inicial.

### 15.7 SUSTITUCION EXCEPCIONAL

Un jugador (excepto el Líbero), que no puede continuar jugando, debido a una lesión o enfermedad debe ser sustituido legalmente. Si esto no es posible, el equipo está autorizado a realizar una sustitución EXCEPCIONAL, más allá de los límites de la *Regla 15.6*.

Una sustitución excepcional significa que cualquier jugador que no está en el campo de juego en el momento de la lesión/enfermedad, excepto el líbero, segundo libero o su jugador regular reemplazado, puede ingresar al juego por el jugador lesionado/enfermo. El jugador lesionado/enfermo que es sustituido no tiene permitido reingresar al partido.

Una sustitución excepcional no puede ser contada en ningún caso como una sustitución regular, pero debe ser registrada en la hoja del encuentro como parte del total de sustituciones en el set y en el partido.

### **15.8 SUSTITUCION POR EXPULSION O DESCALIFICACION**

Un jugador EXPULSADO o DESCALIFICADO debe ser sustituido inmediatamente a través de una sustitución legal. Si esto no es posible, el equipo es declarado INCOMPLETO.

### **15.9 SUSTITUCION ILEGAL**

15.9.1 Una sustitución es ilegal si excede los límites indicados en la *Regla 15.6* (excepto el caso de la *Regla 15.7*), o si se encuentra involucrado un jugador no registrado.

15.9.2 Cuando un equipo ha realizado una sustitución ilegal y el juego fue reanudado la siguiente secuencia de procedimiento debe ser aplicada:

15.9.2.1 el equipo es penalizado con un punto y el saque para el adversario,

15.9.2.2 la sustitución debe ser rectificadada.

15.9.2.3 los puntos anotados por el equipo en falta desde el momento en que la falta fue cometida deben ser cancelados. Los puntos del adversario permanecen válidos.

### **15.10 PROCEDIMIENTO DE SUSTITUCION**

15.10.1 Las sustituciones deben realizarse dentro de la zona de sustitución.

15.10.2 Una sustitución solo debe durar el tiempo necesario para registrarla en la hoja del encuentro y permitir la entrada y salida de los jugadores.

15.10.3a La solicitud para sustitución comienza en el momento del ingreso del/los jugador/es sustituto/s dentro de la zona de sustitución, listo/s para jugar, durante una interrupción. El entrenador no necesita mostrar la señal manual de sustitución, excepto si la sustitución se produce por una lesión o antes del comienzo del set.

15.10.3b Si el jugador no está listo, la sustitución no se otorga y el equipo es sancionado por demora.

15.10.3c La solicitud para sustitución es reconocida y anunciada por el anotador o el 2do. árbitro mediante el uso del timbre o el silbato, respectivamente. El 2do. Árbitro autoriza la sustitución.

15.10.4 Si un equipo pretende realizar simultáneamente más de una sustitución, todos los jugadores a ingresar deben entrar en la zona de sustitución al mismo tiempo, para ser considerados en la misma solicitud. En este caso, las sustituciones deben realizarse en sucesión, una pareja de jugadores tras otra. Si una de ellas es ilegal será rechazada y sujeta a una sanción por demora, la/s legal/es será/n otorgada/s.

## **15.11 SOLICITUDES IMPROCEDENTES**

15.11.1 Es impropio solicitar cualquier interrupción regular de juego:

15.11.1.1 durante una jugada o en el momento de, o después, que suene el silbato para el saque.

15.11.1.2 Por un miembro del equipo no autorizado

15.11.1.3 Para una segunda sustitución del mismo equipo durante la misma interrupción, excepto en el caso de lesión/enfermedad de un jugador en

15.11.1.4 después de haber agotado el número autorizado de tiempos de descanso y sustituciones.

15.11.2 La primera solicitud impropia de un equipo en el partido que no afecte o demore el juego será rechazada, pero debe ser registrada en la hoja del encuentro sin otras consecuencias.

15.11.3 Cualquier otra solicitud impropia posterior por el mismo equipo en el partido, constituye una demora.

## **16 DEMORAS DE JUEGO**

### **16.1 TIPOS DE DEMORAS**

Se considera demora a toda acción impropia de un equipo que difiera la reanudación del juego, incluyendo, entre otras:

Demorar interrupciones regulares de juego;

16.1.2 prolongar interrupciones, luego de haberse ordenado reanudar el juego,

16.1.3 solicitar una sustitución ilegal;

16.1.4 repetir una solicitud impropia;

16.1.5 demorar el juego por un miembro del equipo.

### **16.2 SANCIONES POR DEMORA**

16.2.1 “*Amonestación por demora*” y “*castigo por demora*” son sanciones para el equipo.

16.2.1.1 Las sanciones por demora permanecen en vigencia por todo el partido.

16.2.1.2 Todas las sanciones por demora son registradas en la hoja del encuentro.

16.2.2 La primera demora en el partido por un miembro de un equipo es sancionada con “AMONESTACION POR DEMORA”.

16.2.3 La segunda y subsiguientes demoras de cualquier tipo por cualquier miembro del mismo equipo en el mismo partido constituyen una falta y son sancionadas con un “CASTIGO POR DEMORA”: un punto y el saque para el adversario.

16.2.4 Las sanciones por demora impuestas antes o entre sets se aplicarán en el set siguiente.

## **17 INTERRUPCIONES EXCEPCIONALES DE JUEGO**

### **17.1 LESION / ENFERMEDAD**

17.1.1 Si ocurre un accidente serio mientras el balón está en juego, el árbitro debe detener el juego inmediatamente y permitir al auxilio médico ingresar al campo.

La jugada debe repetirse.

17.1.2 Si un jugador lesionado/enfermo no puede ser sustituido legalmente o en forma excepcional, se le otorga al jugador un tiempo de recuperación de 3 minutos, pero solamente una vez en el partido para el mismo jugador.

Si el jugador no se recupera su equipo es declarado incompleto.

### **17.2 INTERFERENCIA EXTERNA**

Si ocurre una interferencia externa durante el juego, éste debe detenerse y la jugada repetirse

### **17.3 INTERRUPCIONES PROLONGADAS**

17.3.1 Cuando circunstancias imprevistas interrumpen un encuentro el primer árbitro, el organizador y el Comité de Control, en caso de haber alguno, decidirán las medidas a tomar para restablecer las condiciones normales.

17.3.2 De ocurrir una o varias interrupciones cuya duración no exceda de 4 horas en total:

17.3.2.1 si el encuentro se reanuda en la misma cancha, el set interrumpido continuará normalmente con el mismo marcador, jugadores (excepto los expulsados o descalificados) y posiciones. Los sets ya jugados mantendrán sus resultados.

17.3.2.2 si el encuentro se reanuda en otra cancha, el set interrumpido se cancela y se reinicia con los mismos miembros de los equipos y las mismas formaciones iniciales (excepto los expulsados o descalificados) y el registro de todas las sanciones es mantenido. Los sets ya jugados mantendrán sus resultados.

17.3.3 Si ocurrieran una o más interrupciones que excedan las cuatro horas en total el partido deberá jugarse completamente de nuevo.



## **18 INTERVALOS Y CAMBIOS DE CAMPO**

### **18.1 INTERVALOS**

Un intervalo es el tiempo entre sets. Todos los intervalos duran 3 minutos.

Durante este período de tiempo, se realiza el cambio de campo y el registro de las formaciones de los equipos en la hoja del encuentro.

El intervalo entre el 2º y 3º set puede ser extendido hasta 10 minutos por el órgano competente, a solicitud del organizador

### **18.2 CAMBIOS DE CAMPO**

18.2.1 Después de cada set, los equipos cambian de campo, excepto para el set decisivo.

18.2.2 En el set decisivo, cuando el equipo que lidera alcanza los 8 puntos, ambos equipos cambian de campo sin demora, manteniendo los jugadores las mismas posiciones.

Si el cambio de campo no se realiza en el momento que el equipo líder alcanza los 8 puntos, debe efectuarse tan pronto se descubra el error. El marcador alcanzando en el momento del cambio se mantiene igual.

## **CAPÍTULO 6 EL JUGADOR LIBERO**

### **19 EL JUGADOR LIBERO**

#### **19.1 DESIGNACION DEL LIBERO**

19.1.1 Cada equipo tiene el derecho de designar de la lista de jugadores en la hoja del encuentro, hasta dos jugadores especialistas en defensa Líberos.

19.1.2 Los Líberos deben ser registrados en la hoja del encuentro en las líneas especiales reservadas para ello.

19.1.3 El líbero en la cancha es el líbero actuante. Si hay otro líbero, éste es el segundo libero del equipo.

Solamente puede estar en la cancha un libero a la vez

#### **19.2 INDUMENTARIA**

El/los jugador/es Líbero/s debe/n vestir un uniforme (O CHAQUETA/PECHERA PARA EL LIBERO RE-DESIGNADO) con un color dominante diferente a cualquier color del resto del equipo. El uniforme debe contrastar claramente con el resto del equipo.

El uniforme del Líbero debe estar numerado como el del resto del equipo.

**El líbero re-designado debe, si es posible, usar el mismo estilo y color de camiseta que el líbero original, pero debe mantener su propio número.**

#### **19.3 ACCIONES QUE INVOLUCRAN AL LIBERO**

19.3.1 Las acciones de juego

19.3.1.1 Se permite al Líbero reemplazar a cualquier jugador en posición de zaguero.

19.3.1.2 El/ella está limitado/a a actuar como jugador/a zaguero/a y no se le permite completar un golpe de ataque desde ningún lugar (incluyendo el campo de juego y la zona libre) si al momento del contacto el balón está completamente por encima del borde superior de la red.

19.3.1.3 El/ella no puede sacar, bloquear o intentar bloquear.

19.3.1.4 Un jugador no puede completar un golpe de ataque cuando el balón está completamente por encima del borde superior de la red, si el balón proviene de un pase de volea con manos altas y dedos hecho por el Líbero mientras éste se encuentre ubicado en su zona de frente. El balón puede ser atacado libremente si el Líbero realiza la misma acción desde afuera de su zona de frente.

### 19.3.2 Reemplazos del Libero

19.3.2.1 Los reemplazos del Libero no cuentan como sustituciones.

Son ilimitados, pero debe haber una jugada completada entre dos reemplazos (a menos que un castigo cause una rotación del equipo y el líbero se mueva a la posición 4, o que el líbero actuante queda impedido de jugar, quedando la jugada incompleta).

19.3.2.2 El jugador regular reemplazado puede reemplazar y ser reemplazado por cualquiera de los líberos. El líbero actuante solo puede ser reemplazado por el jugador regular reemplazado en esa posición o por el Segundo libero.

19.3.2.3 Al comienzo de cada set, el Líbero no puede entrar al campo de juego hasta que el 2do. árbitro haya chequeado la formación inicial y autorizado un reemplazo con un jugador titular.

19.3.2.4 Los otros reemplazos de Libero deben efectuarse solamente mientras el balón está fuera de juego y antes del toque de silbato para el saque.

19.3.2.5 Un reemplazo de libero hecho después del toque de silbato para el saque pero antes del golpe de saque, no debe ser rechazado; no obstante, al final de la jugada, el capitán en juego debe ser informado que ese no es un procedimiento permitido y que su repetición estará sujeta a sanciones por demora.

19.3.2.6 Subsecuentes reemplazos tardíos resultarán en que el juego sea interrumpido inmediatamente y la imposición de una sanción por demora. El equipo que haga el próximo saque será determinado por el nivel de la sanción por demora.

19.3.2.7 El Líbero y el jugador reemplazado solo pueden entrar o salir del campo por la Zona de reemplazo del líbero.

19.3.2.8 Los reemplazos de libero deben ser registrados en la hoja de control de libero (si se estuviera utilizando una) o en la hoja del encuentro electrónica.



19.3.2.9 Un reemplazo ilegal de libero puede incluir (entre otros) --

\_ Una jugada no completada entre reemplazos de libero.

--\_ Que el líbero sea reemplazado por un jugador que no sea el segundo libero o el jugador regular reemplazado.

Un reemplazo ilegal de libero debe ser considerado en el mismo modo que una sustitución ilegal:

Si el reemplazo ilegal de libero se descubre antes del comienzo de la siguiente jugada, debe ser corregido por los árbitros y el equipo es sancionado por demora.

Si el reemplazo ilegal de libero se descubre después del golpe de saque, las consecuencias son las mismas que para una sustitución ilegal.

#### **19.4 RE-DESIGNACION DE UN NUEVO LIBERO**

19.4.1 El líbero queda impedido de jugar si se lesiona, se enferma, o es expulsado o descalificado;

El líbero puede ser declarado impedido de jugar por cualquier razón, por parte del entrenador o, en ausencia del entrenador, por el capitán en juego.

19.4.2 Equipo con un líbero

19.4.2.1 Cuando un equipo tiene disponible solo un libero de acuerdo a la Regla 19.4.1, o ha registrado uno solo, y este libero queda o es declarado impedido de jugar, el entrenador (o el capitán en juego si el entrenador no está presente) puede re-designar como libero por el resto del partido a cualquier otro jugador (excepto el jugador regular reemplazado) que no esté en el campo de juego en el momento de la re-designación.

19.4.2.2 Si el líbero actuante queda impedido de jugar, él/ella puede ser reemplazado por el jugador regular reemplazado o con el ingreso inmediato y directo al campo de un libero re-designado. No obstante, el líbero que es objeto de una redesignación, no puede jugar por el resto del partido.

Si el líbero no está en el campo en el momento que es declarado impedido de jugar, él/ella también puede estar sujeto a una re-designación. El Libero declarado impedido de jugar no puede jugar por el resto del partido.

19.4.2.3 El entrenador, o el capitán en juego si el entrenador no está presente, contacta al 2do. árbitro para informarle sobre la re-designación.

19.4.2.4 Si un libero re-designado es declarado o queda impedido de jugar, se permiten futuras redesignaciones.

19.4.2.5 Si el entrenador solicita que el capitán del equipo sea re-designado como nuevo libero, esto será permitido; pero en este caso el capitán del equipo deberá resignar todos los privilegios de su liderazgo.

19.4.2.6 En el caso de re-designación de un Líbero, el número del jugador re-designado como líbero debe ser registrado en la hoja del encuentro en el sector de observaciones y en la hoja de control del líbero (o planilla electrónica si se estuviera utilizando una)

#### 19.4.3 Equipo con dos líberos

19.4.3.1 Cuando un equipo tiene registrado en la hoja de anotación dos líberos, pero uno queda impedido de jugar, el equipo tiene el derecho de jugar con un solo líbero.

No será permitida una re-designación, a menos que el líbero restante también quede impedido de continuar jugando por el resto del partido.

### 19.5 RESUMEN

19.5.1 Si el Líbero es expulsado o descalificado, él/ella puede ser reemplazado inmediatamente por el segundo Líbero del equipo. Si el equipo tuviera un solo Líbero, entonces tiene el derecho de realizar una re-designación.

## **CAPÍTULO 7 CONDUCTA DE LOS PARTICIPANTES**

### **20 REQUERIMIENTOS DE CONDUCTA**

#### **20.1 CONDUCTA DEPORTIVA**

20.1.1 Los participantes deben conocer las “Reglas Oficiales de Voleibol” y cumplir con ellas.

20.1.2 Los participantes deben aceptar las decisiones de los árbitros con conducta deportiva, sin discutirlos.

En caso de duda, pueden pedir una aclaración únicamente a través del capitán en juego.

20.1.3 Los participantes deben evitar acciones o actitudes dirigidas a influenciar las decisiones de los árbitros o encubrir faltas cometidas por su equipo.

#### **20.2 JUEGO LIMPIO**

20.2.1 Los participantes deben comportarse respetuosa y cortésmente, a tenor con el espíritu de JUEGO LIMPIO no sólo con los árbitros, sino también con los demás oficiales, los adversarios, compañeros de equipo y espectadores.

20.2.2 Se permite la comunicación entre los miembros del equipo durante el juego.

### **21 CONDUCTA INCORRECTA Y SUS SANCIONES**

#### **21.1 CONDUCTA INCORRECTA MENOR**

Las conductas incorrectas menores no están sujetas a sanciones. Es deber del 1er. árbitro, prevenir a los equipos de la aproximación al nivel de sanciones.

Esto se hace en dos pasos:

Paso 1: emitiendo una advertencia verbal, por intermedio del capitán en juego.

Paso 2: mostrando la TARJETA AMARILLA al/los miembro/s del equipo correspondiente. Esta advertencia formal no es una sanción en sí misma, sino una indicación de que el miembro del equipo (y por extensión todo el equipo) han alcanzado el nivel de sanciones para el partido. Esto se registra en la hoja del encuentro pero no tiene consecuencias inmediatas.

## 21.2 CONDUCTA INCORRECTA QUE CONDUCE A SANCIONES

La conducta incorrecta por parte de un miembro del equipo hacia los oficiales, adversarios, compañeros de equipo o espectadores es clasificada en tres categorías de acuerdo a la seriedad de la ofensa.

21.2.1 Conducta grosera: acción contraria a las buenas costumbres o principios morales.

21.2.2 Conducta injuriosa (ofensiva): gestos o palabras difamatorias o insultantes, o cualquier acción que exprese desprecio.

21.2.3 Agresión: ataque físico o conducta agresiva o amenazante.

## 21.3 ESCALA DE SANCIONES

De acuerdo al juicio del 1er. árbitro y dependiendo del grado de seriedad de la ofensa, las sanciones a aplicarse y que se registran en la hoja del encuentro son: **Castigo, Expulsión o Descalificación**

### 21.3.1 Castigo

La primera conducta grosera en el partido por cualquier miembro de un equipo se sanciona con un punto y el saque para el adversario.

### 21.3.2 Expulsión

21.3.2.1 Un miembro del equipo que es sancionado con expulsión no podrá jugar durante el resto del set; debe ser sustituido legalmente e inmediatamente si está en el campo de juego y debe permanecer sentado en el área de castigo sin otras consecuencias.

Un entrenador/a expulsado/a pierde su derecho a intervenir en el resto del set y debe permanecer sentado/a en el área de castigo.

21.3.2.2 La primera conducta injuriosa por un miembro del equipo se sanciona con expulsión sin otras consecuencias.

21.3.2.3 La segunda conducta grosera en el mismo partido por un mismo miembro del equipo se sanciona con expulsión sin otras consecuencias.

### 21.3.3 Descalificación



## CAPÍTULO 8 LOS ÁRBITROS

### 22 CUERPO ARBITRAL Y PROCEDIMIENTOS

#### 22.1 COMPOSICION

El cuerpo arbitral para un partido se compone de los siguientes oficiales: -

- el 1er. Árbitro,
- el 2do. Árbitro,
- el anotador,
- cuatro (dos) jueces de línea.

#### 22.2 PROCEDIMIENTOS

22.2.1 Sólo el 1er. y 2do. Árbitro pueden hacer sonar un silbato durante el partido:

22.2.1.1 el 1er. árbitro hace la señal para autorizar el saque que inicia la jugada;

22.2.1.2 el 1er. ó 2do. Árbitro señalan el fin de una jugada, a condición que estén seguros que una falta fue cometida y conocen su naturaleza;

22.2.2 pueden pitar durante una interrupción de juego para indicar que autorizan o rechazan alguna petición de los equipos.

22.2.3 inmediatamente después que los árbitros pitan señalando que una jugada ha sido completada, deben indicar con las señas manuales oficiales:

22.2.3.1 si la falta es pitada por el 1st. Árbitro, indicará en el siguiente orden: a)  
el equipo que saca,  
b) la naturaleza de la falta,  
c) el/los jugador/es en falta (si es necesario)

El 2do. Árbitro seguirá las señas manuales del 1er. Árbitro repitiéndolas.

22.2.3.2 Si la falta es pitada por el 2do. Árbitro, indicará :

- a) la naturaleza de la falta,
- b) el jugador en falta (si es necesario),
- c) el equipo que saca, siguiendo la señal manual del 1er. Árbitro.

En este caso, el 1er. Árbitro no indica ni la naturaleza de la falta ni el jugador en falta, sino sólo el equipo que saca.

22.2.3.3 En el caso de una falta de golpe de ataque cometida por un jugador zaguero, o el líbero, ambos árbitros señalarán de acuerdo a 22.2.3.1 y 22.2.3.2

- 22.2.3.4 En el caso de una doble falta, ambos árbitros señalarán en orden: a) la naturaleza de la falta, b) los jugadores en falta (si es necesario) c) el equipo que saca, determinado por el 1er. árbitro.

## **23 1er. ÁRBITRO**

### **23.1 UBICACIÓN**

El 1er. árbitro desempeña sus funciones de pie en una plataforma de árbitro colocada en uno de los extremos de la red en el lado opuesto al del anotador.

Su vista debe estar aproximadamente 50 cm. sobre el borde superior de la red.

### **23.2 AUTORIDAD (FACULTADES)**

23.2.1 El 1er. Árbitro dirige el encuentro de principio a fin. Tiene autoridad sobre todos los miembros del cuerpo arbitral y miembros de los equipos.

Durante el partido sus decisiones son finales. Tiene autoridad para revocar las decisiones de los demás miembros del cuerpo arbitral si estima que son equivocadas.

Puede incluso sustituir a un miembro del cuerpo arbitral si considera que no está desempeñando correctamente sus funciones.

23.2.2 También controla el trabajo de los recoge balones, secapisos y moperos.

23.2.3 Tiene facultad para decidir toda cuestión sobre el juego, inclusive aquellas no previstas en las Reglas.

23.2.4 No debe permitir ninguna discusión respecto a sus decisiones.

No obstante, a solicitud del capitán en juego, el 1er. árbitro ofrecerá una explicación sobre la aplicación o interpretación de las Reglas en las que haya basado su decisión.

Si el capitán en juego está en desacuerdo con la explicación y opta por protestar contra tal decisión, debe reservarse inmediatamente el derecho a registrar la protesta al finalizar el partido. El 1er. árbitro debe autorizar este derecho del capitán en juego.

23.2.5 El 1er. árbitro es responsable de determinar antes y durante el encuentro, si los útiles del área de juego y las condiciones satisfacen los requisitos para jugar.

### **23.3 RESPONSABILIDADES**

23.3.1 Antes del comienzo del partido, el 1er. árbitro:

23.3.1.1 inspecciona las condiciones del área de juego, los balones y otros útiles de juego;

23.3.1.2 realiza el sorteo con los capitanes de los equipos;

23.3.1.3 controla el calentamiento de los equipos.

23.3.2 Durante el encuentro, está autorizado:

23.3.2.1 efectuar advertencias a los equipos.;

23.3.2.2 sancionar faltas de conducta y demoras;

23.3.2.3 Decidir sobre:

- a) las faltas del sacador y de posición en el equipo sacador, incluyendo la pantalla;
- b) Las faltas en el toque del balón.;
- c) Las faltas por encima de la red y las faltas de toque de red de los jugadores, principalmente en el lado del atacante
- d) Las faltas en los golpes de ataque del Líbero y de los jugadores zagueros;
- e) el golpe de ataque completado de los jugadores sobre un balón por encima del borde superior de la red, si el balón proviene de un pase de volea de manos altas y dedos, hecho por el Líbero dentro de su zona de frente;
- f) El balón que atraviesa completamente el espacio inferior por debajo de la red;
- g) El bloqueo completado por los jugadores zagueros o el intento de bloqueo del libero

23.3.3 Al final del partido, controla la hoja del encuentro y la firma.

## **24 2do. ÁRBITRO**

### **24.1 UBICACIÓN**

El 2do. árbitro cumple sus funciones de pie fuera de la cancha, cerca del poste, del lado opuesto y de frente al 1er. árbitro.

### **24.2 AUTORIDAD (FACULTADES)**

24.2.1 El 2do. árbitro es el asistente del 1er. árbitro, pero también posee su propio ámbito de jurisdicción.

Si el 1er. árbitro no puede continuar con su trabajo, el 2do. árbitro puede reemplazarlo.

24.2.2 Puede, sin tocar el silbato, señalar también faltas que no sean de su rango de jurisdicción, pero no debe insistir con ellas al 1er. árbitro.

24.2.3 Controla el trabajo de/los anotador/es.

24.2.4 Controla a los miembros del equipo en sus bancas y reporta sus faltas de conducta al 1er. árbitro.

24.2.5 Controla los jugadores en las áreas de calentamiento.



24.2.6 Autoriza las interrupciones regulares de juego, controla su duración y rechaza las solicitudes improcedentes.

24.2.7 Controla el número de tiempos de descanso y sustituciones usadas por cada equipo, y avisa el 2do tiempo de descanso y la 5ta y 6ta sustitución al 1er. árbitro y al entrenador correspondiente.

24.2.8 En el caso de lesión de un jugador, autoriza una sustitución excepcional u otorga los 3 minutos de tiempo de recuperación.

24.2.9 Verifica las condiciones del piso, principalmente en la zona de frente.

También controla durante el partido que los balones conserven las condiciones reglamentarias requeridas.

24.2.10 Supervisa a los miembros del equipo en las áreas de castigo, y reporta al 1er. árbitro sus faltas de conducta.

### **24.3 RESPONSABILIDADES**

24.3.1 Al comienzo de cada set, en los cambios de campo durante el set decisivo y cada vez que sea necesario, el 2do. Árbitro verifica que las posiciones de los jugadores en la cancha coincida con la ficha de posiciones inicial.

24.3.2 Durante el partido, el segundo árbitro decide, pita y señala:

24.3.2.1 la penetración dentro del campo adversario, y el espacio por debajo de la red;

24.3.2.2 las faltas de posición del equipo receptor;

24.3.2.3 las faltas de toque de red del jugador, principalmente del lado del bloqueador y el contacto con la antena de su lado del campo

24.3.2.4 el bloqueo completado por los jugadores zagueros o el intento de bloqueo por el líbero, o la falta de golpe de ataque por los jugadores zagueros o por el líbero;

24.3.2.5 El contacto del balón con un objeto externo;

24.3.2.6 El contacto del balón con el suelo cuando el 1er. árbitro no está en posición de ver tal contacto;

24.3.2.7 El balón que cruza la red total o parcialmente por fuera del espacio de paso hacia el campo contrario o toca la antena en su lado del campo.

24.3.3 Al final del partido, controla y firma la hoja del encuentro.



## **25 ANOTADOR**

### **25.1 UBICACIÓN**

El anotador desempeña sus funciones sentado ante la mesa del anotador, en el lado opuesto y de frente al 1er. árbitro.

### **25.2 RESPONSABILIDADES**

Lleva la hoja del encuentro de acuerdo con las Reglas, cooperando con el 2do. árbitro.

Utiliza un timbre u otro elemento sonoro para notificar irregularidades o llamar la atención de los árbitros cuando lo requieran sus responsabilidades.

25.2.1 Antes del comienzo del partido y del set, el anotador:

25.2.1.1 registra los datos del partido y de los equipos, incluyendo los nombres y los números de los Líberos, de acuerdo al procedimiento vigente, y obtiene las firmas de los capitanes y entrenadores;

25.2.1.2 registra la formación inicial de cada equipo de acuerdo con las fichas de posición inicial.

Si no recibe a tiempo las fichas de posición inicial, debe inmediatamente notificar este hecho al 2do. árbitro.

25.2.2 Durante el partido, el anotador:

25.2.2.1 Registra los puntos marcados;

25.2.2.2 controla el orden de saque de cada equipo e indica cualquier error a los árbitros inmediatamente después del golpe de saque;

25.2.2.3 está autorizado a reconocer y anunciar las solicitudes de sustitución de jugadores mediante el uso del timbre, controlando su número y registrando las sustituciones y los tiempos de descanso e informando al 2do. árbitro.

25.2.2.4 notifica a los árbitros si una solicitud de interrupción regular de juego es improcedente;

25.2.2.5 anuncia a los árbitros la finalización de los sets y el alcance del 8vo punto en el set decisivo;

25.2.2.6 registra las amonestaciones por faltas de conducta, las sanciones y solicitudes improcedentes

25.2.2.7 registra todo otro hecho, bajo instrucción del 2do. árbitro, por ejemplo: sustituciones excepcionales, tiempo para recuperación, interrupciones prolongadas, interferencias externas, re designación, etc.

25.2.2.8 controla el intervalo entre sets.

25.2.3 Al final del partido, el anotador:

25.2.3.1 registra el resultado final;

25.2.3.2 en el caso de una protesta, con la autorización previa del 1er. árbitro, escribe o permite escribir al capitán del equipo/juego, en la hoja de anotación una declaración de los hechos protestados;

25.2.3.3 Después de firmar él mismo la hoja del encuentro, obtiene las firmas de los capitanes de los equipos y la de los árbitros.

## **27 JUECES DE LÍNEA**

### **27.1 UBICACIÓN**

Si intervienen solamente dos jueces de línea, se ubican en las esquinas del campo de juego, del lado más cercano de la mano derecha de cada árbitro, diagonalmente a 1 ó 2m de la esquina.

Cada uno de ellos controla la línea final y la línea lateral de su sector.

**Se paran en la zona libre, a una distancia de 1 a 3 m de cada esquina del campo, sobre la prolongación imaginaria de la línea que está bajo su control.**

### **27.2 RESPONSABILIDADES**

27.2.1 Los jueces de línea llevan a cabo sus funciones utilizando banderas (40 x 40 cm.) para señalar:

27.2.1.1 balón “dentro” o “fuera” cuando el balón cae cerca de su/s línea/s;

27.2.1.2 los toques de balón "fuera" por el equipo receptor del balón;

27.2.1.3 el balón que toca la antena, el balón de saque y el tercer toque del equipo que cruza la red por fuera del espacio de paso, etc.;

27.2.1.4 si algún jugador (excepto el sacador) está pisando fuera de su campo de juego en el momento del golpe de saque;

27.2.1.5 las faltas de pie del sacador;

27.2.1.6 Cualquier contacto con los 80cm superiores de la antena de su lado del campo de juego, hecho por cualquier jugador durante su acción de jugar el balón o que interfiere con el juego.

27.2.1.7 el balón que cruza la red por fuera del espacio de paso hacia el interior del campo adversario o toca la antena de su lado del campo.

27.2.2 Cuando el 1er. árbitro lo solicite, el juez de línea debe repetir su señal.

## **28 SEÑALES OFICIALES**

### **28.1 SEÑALES MANUALES DE LOS ÁRBITROS**

Los árbitros deben indicar, mediante las señas manuales oficiales, la razón de haber sonado el silbato (la naturaleza de la falta pitada o el propósito de la interrupción autorizada). La seña debe ser mantenida por un momento y, si es realizada con una mano, debe ser la correspondiente al lado del equipo que cometió la falta o efectuó la solicitud.

### **28.2 SEÑALES CON BANDERA DE LOS JUECES DE LÍNEA**

Los jueces de línea deben indicar, con la seña oficial de bandera, la naturaleza de la falta marcada, y mantenerla por un momento.

# DIAGRAMAS

DIAGRAMA 1a: AREA DE COMPETENCIA/AREA DE CONTROL

Reglas Relevantes: 1, 1.4.5, 1.4.6, 4.2.1, 4.2.3.1, 15.4.4, 19.3.2.7, 21.3.2.1, 21.3.3.1, 23.1, 24.1, 25.1, 26.1

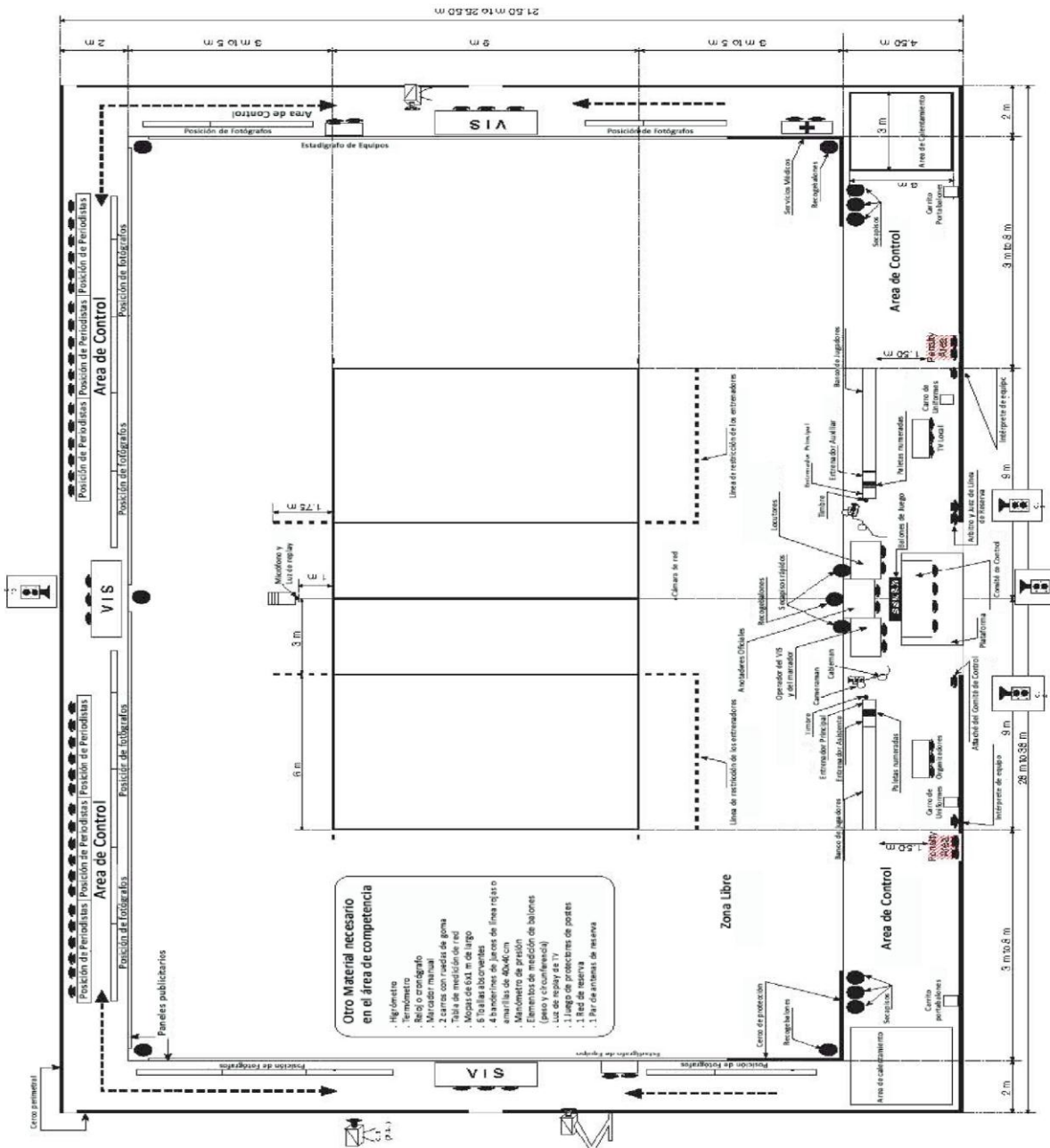


DIAGRAMA 2: EL CAMPO DE JUEGO

Reglas Relevantes: 1.1, 1.3, 1.3.3, 1.3.4, 1.4.1, 5.2.3.4

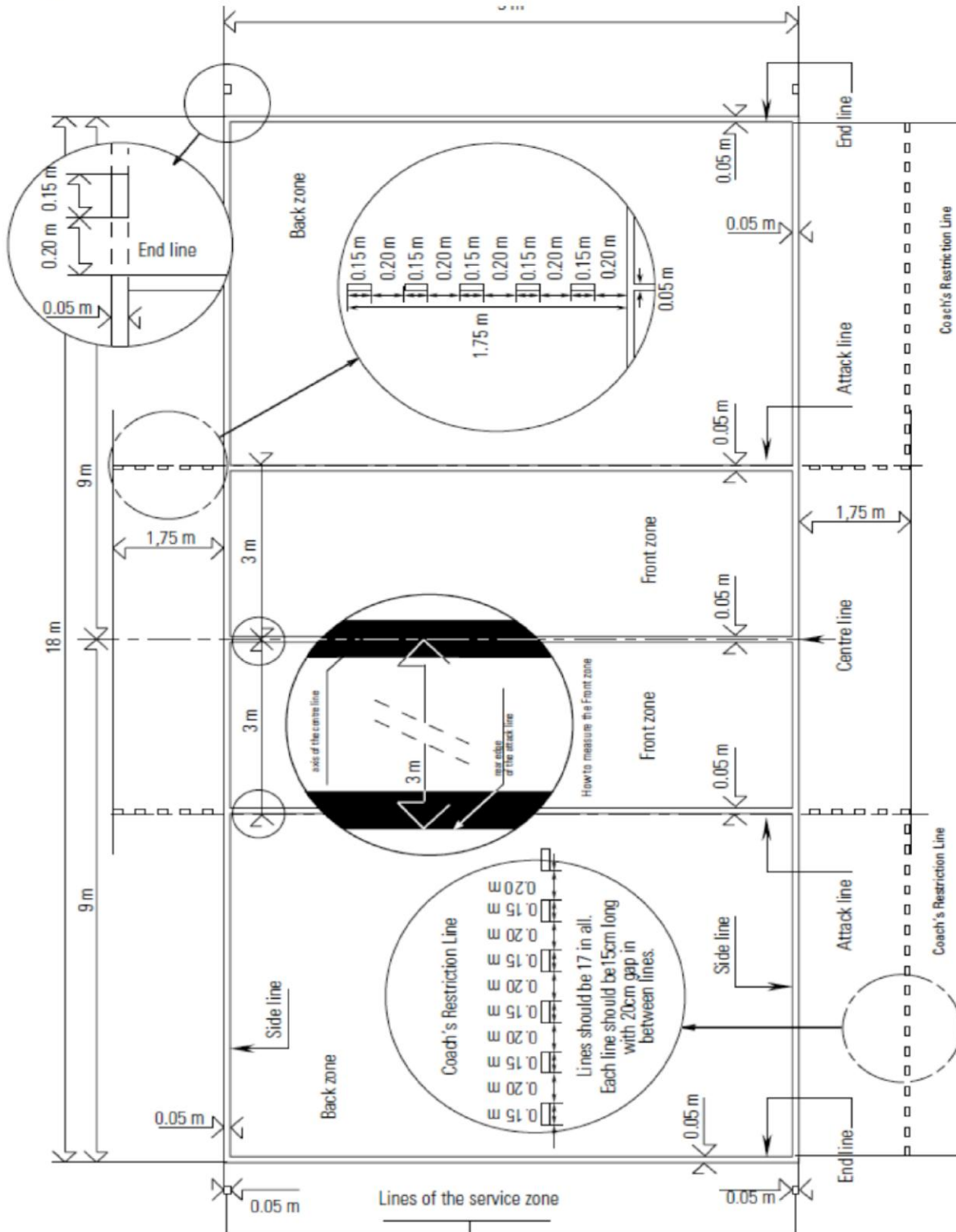


DIAGRAMA 3: DISEÑO DE LA RED

Reglas Relevantes: 2, 2.1.6, 2.2, 2.3, 2.4, 2.5.1, 11.3.1, 11.3.2, 27.2.1.6

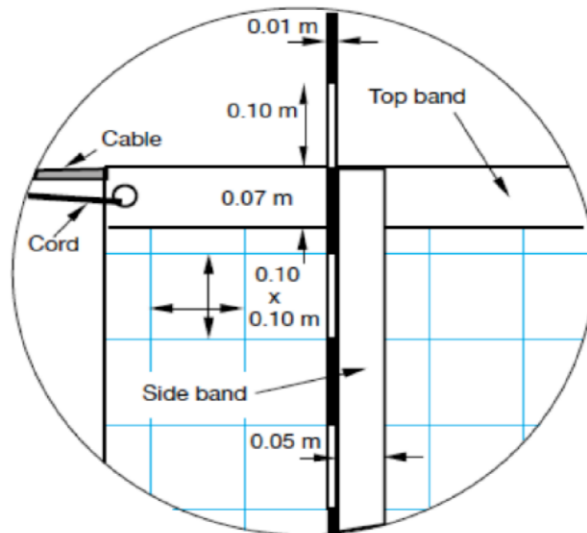
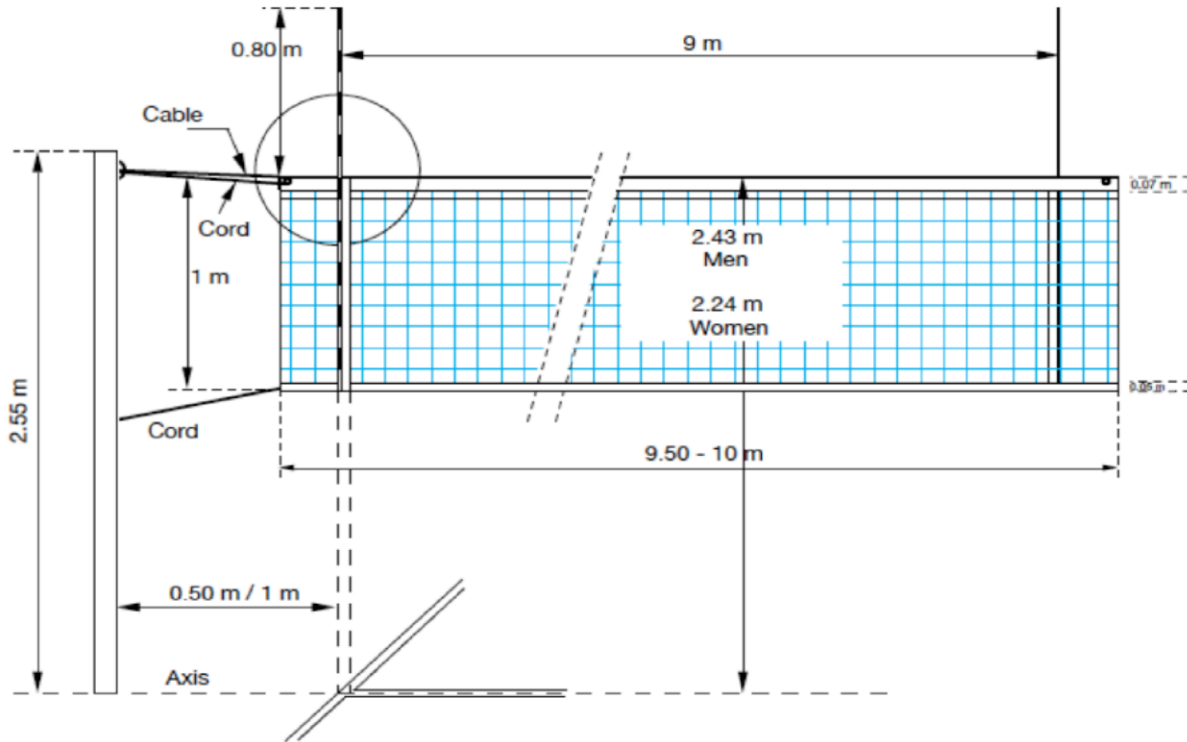
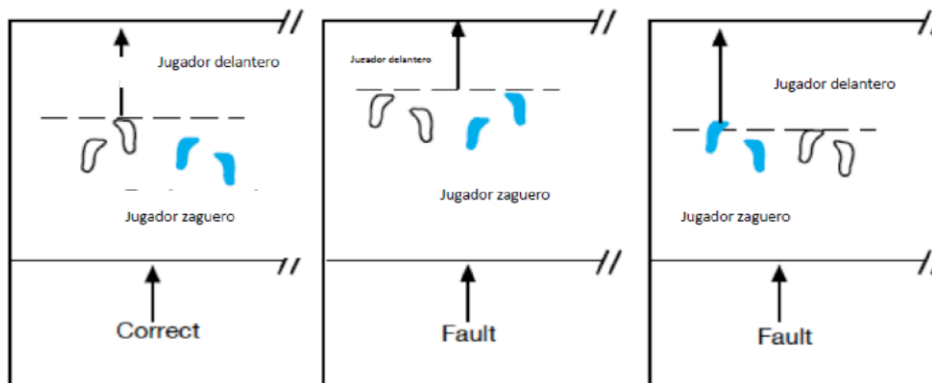


DIAGRAMA 4: POSICIÓN DE JUGADORES

Reglas Relevantes: 7.4, 7.4.3, 7.5, 23.3.2.3a, 24.3.2.2

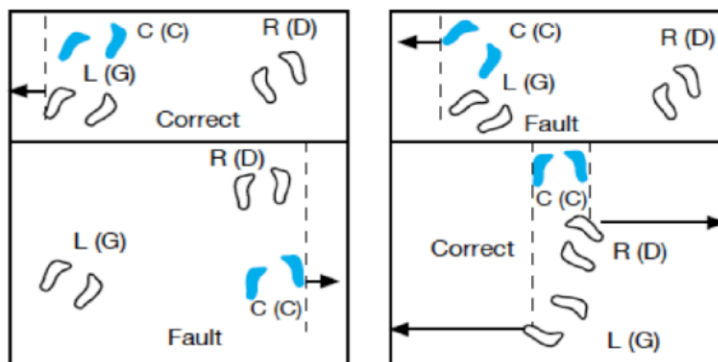
Ejemplo A:

Determinación de las posiciones entre un jugador delantero y el correspondiente jugador zaguero



Ejemplo B:

Determinación de las posiciones entre jugadores de la misma línea

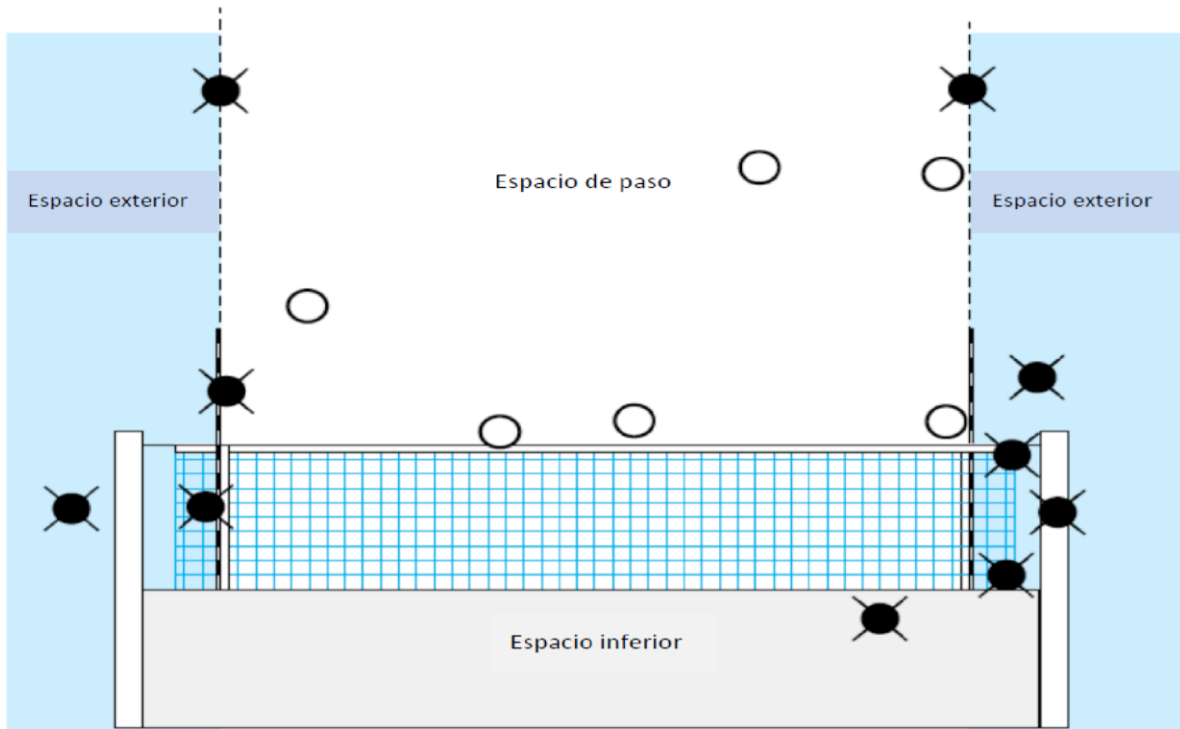


C (C) = Jugador central  
R (D) = Jugador derecho  
L (G) = Jugador izquierdo



DIAGRAMA 5a: BALÓN CRUZANDO EL PLANO VERTICAL DE LA RED HACIA EL CAMPO ADVERSARIO

Reglas Relevantes: 2.4, 8.4.3, 8.4.4, 8.4.5, 10.1.1, 10.1.3, 24.3.2.7, 27.2.1.3, 27.2.1.7



- ⊗ = Falta
- = Cruce correcto

DIAGRAMA 5b: BALÓN CRUZANDO EL PLANO VERTICAL DE LA RED HACIA LA ZONA LIBRE ADVERSARIA

Reglas Relevantes: 10.1.2, 10.1.2.2, 24.3.2.7

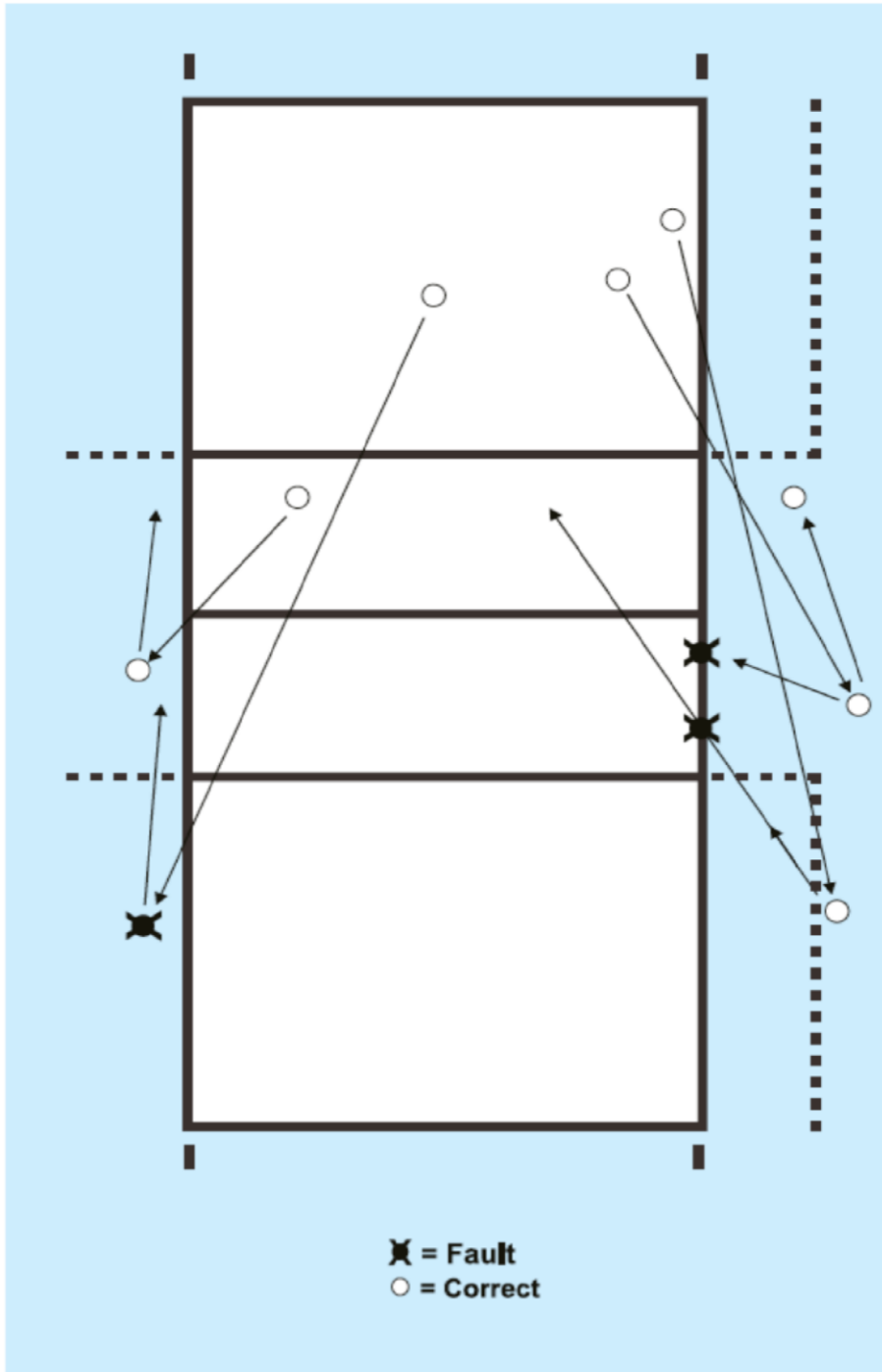


DIAGRAMA 6: PANTALLA COLECTIVA

Reglas Relevantes: 12.5, 12.5.2, 23.3.2.3a

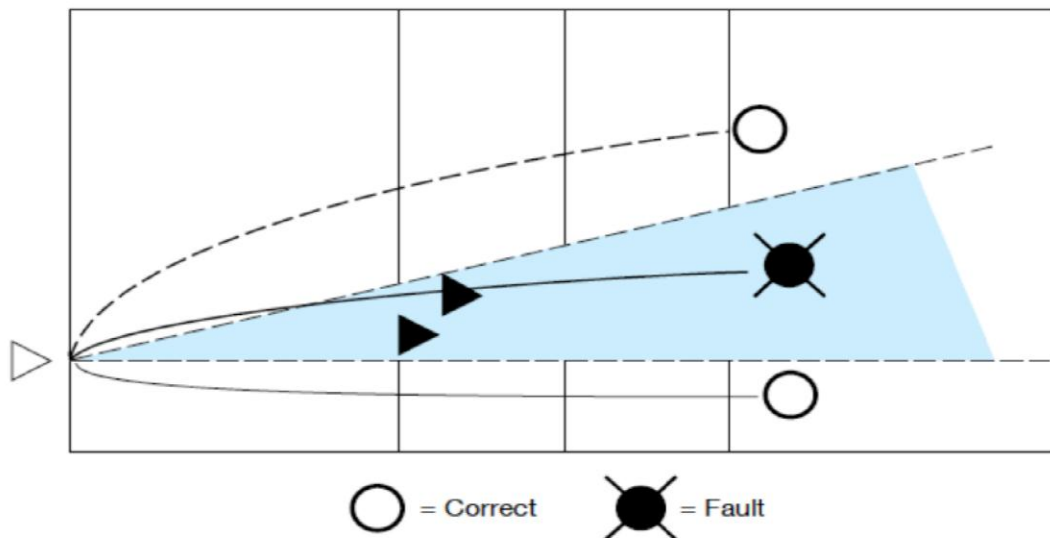
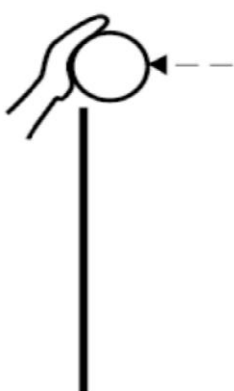


DIAGRAMA 7: BLOQUEO COMPLETADO

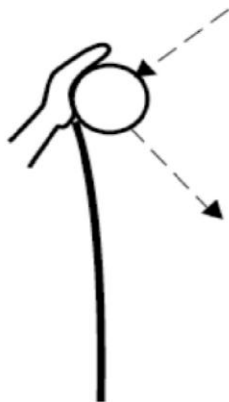
Regla Relevante: 14.1.3



Balón sobre la red



Balón debajo del  
borde superior de  
la red



Balón que toca la red



Balón que rebota de la red

DIAGRAMA 8: ATAQUE DE JUGADOR ZAGUERO

Reglas Relevantes: 13.2.2, 13.2.3, 23.3.2.3d, 24.3.2.4

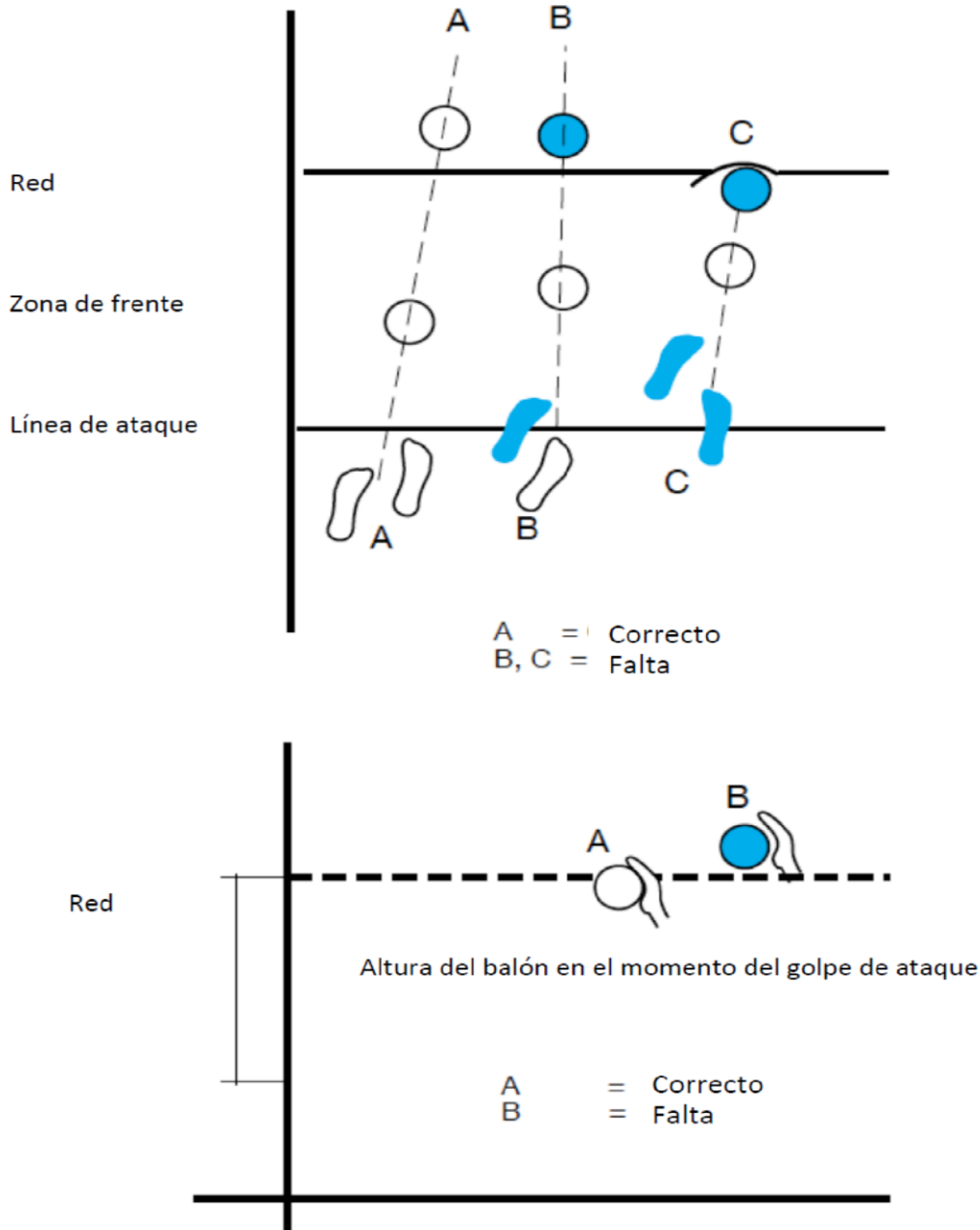


DIAGRAMA 9: ESCALA DE SANCIONES

Reglas Relevantes: 16.2, 21.3, 21.4.2

ESCALA DE SANCIONES POR FALTAS DE CONDUCTA

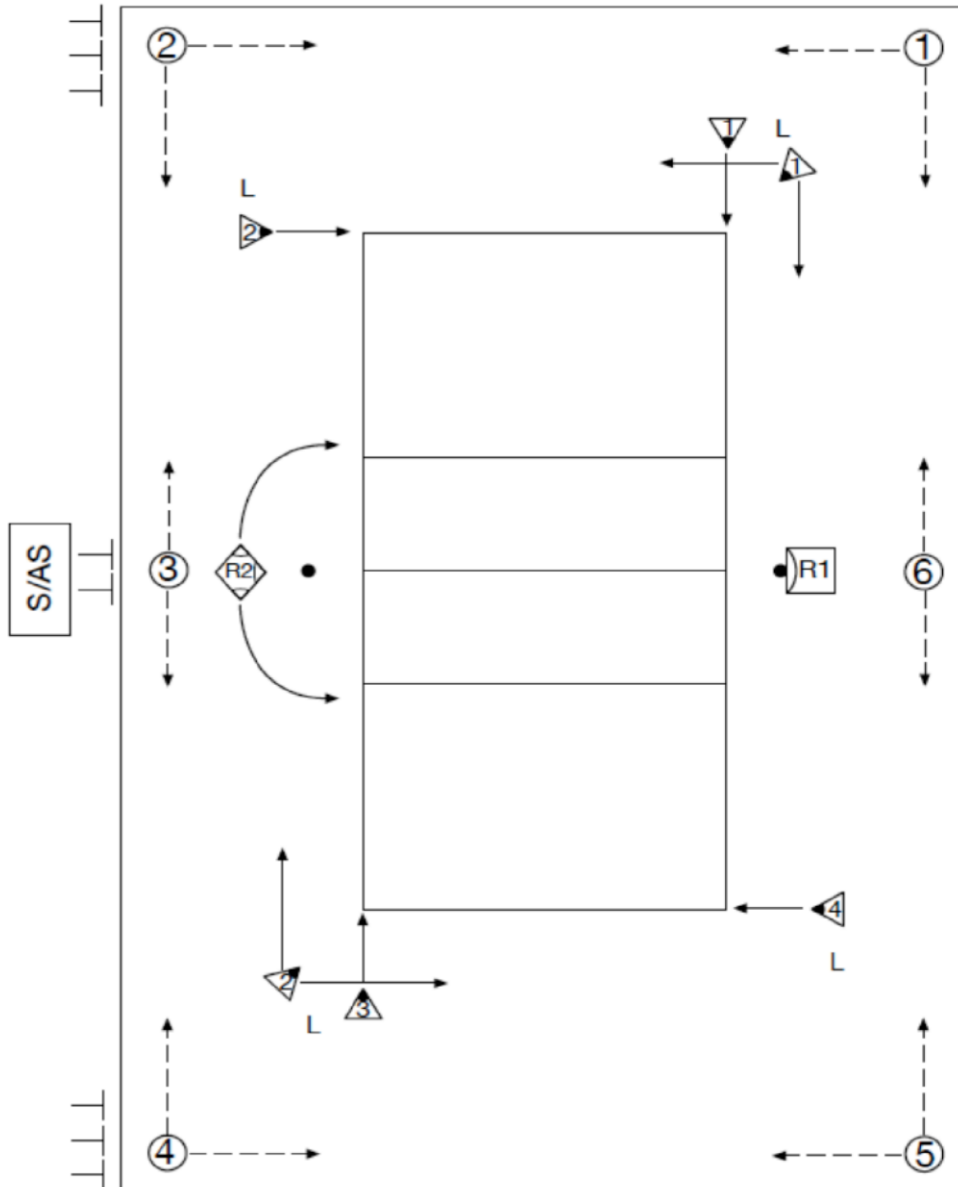
| CATEGORIAS           | OCURRENCIA | IMPUTADO          | SANCIÓN         | TARJETAS                  | CONSECUENCIA   |
|----------------------|------------|-------------------|-----------------|---------------------------|--|
| CONDUCTA<br>GROSERA  | Primera    | Cualquier miembro | Castigo         | Roja                      | Un punto y el saque para el adversario   |
|                      | Segunda    | Mismo miembro     | Expulsión       | Roja + Amarilla juntas    | El jugador debe dejar el area de juego y permanecer en el area de castigo por el resto del set |
|                      | Tercera    | Mismo miembro     | Descalificación | Roja + Amarilla separadas | El jugador debe dejar el área de competencia / control por el resto del partido                |
| CONDUCTA<br>OFENSIVA | Primera    | Cualquier miembro | Expulsión       | Roja y Amarilla juntas    | El jugador debe dejar el area de juego y permanecer en el area de castigo por el resto del set |
|                      | Segunda    | Mismo miembro     | Descalificación | Roja + Amarilla separadas | El jugador debe dejar el área de competencia / control por el resto del partido                |
| AGRESIÓN             | Primera    | Cualquier miembro | Descalificación | Roja + Amarilla separadas | El jugador debe dejar el área de competencia / control por el resto del partido                |

ESCALA DE SANCIONES POR DEMORA

| CATEGORIAS | OCURRENCIA             | IMPUTADO                     | DISUASIVO<br>O SANCIÓN  | TARJETAS                                 | CONSECUENCIA                           |
|------------|------------------------|------------------------------|-------------------------|--|--|
| DEMORA     | Primera                | Cualquier miembro del equipo | Amonestación por demora | Señal manual No. 25 con tarjeta amarilla | Prevención – sin castigo               |
|            | Segunda y subsecuentes | Cualquier miembro del equipo | Castigo por demora      | Señal manual No. 25 con tarjeta roja     | Un punto y el saque para el adversario |

DIAGRAMA 10: UBICACIÓN DEL CUERPO ARBITRAL Y SUS ASISTENTES

Reglas Relevantes: 3.3, 23.1, 24.1, 25.1, 26.1, 27.1



- R1 = Primer Arbitro
- ◆ R2 = Segundo Arbitro
- S/AS = Anotador/Asistente de Anotador
- ▶ = Jueces de Línea (números 1-4 ó 1-2)
- ④ = Recogebalones (números 1-6)
- ┌ = Secapisos